

RANCANGAN JARINGAN IRIGASI TETES UNTUK TANAMAN CABAI MERAH HIBRIDA (*Capsicum annum* var. *longum* L.) DI PROYEK RESINDA, KARAWANG

*Design of Trickle Irrigation System for Peppers (*Capsicum annum* var. *longum* L.) at Resinda Project, Karawang*

Elphyson T.¹, Nora H. Pandjaitan² dan Prastowo²

ABSTRACT

Trickle Irrigation is an irrigation method which can give continuous water drops at the root zone. The main components of Trickle Irrigation System are : emitter, lateral pipe, manifold pipe, main pipe, water pump and other supporting components.

This design is using point source type of emitter. Each emitter serves 4 pepper plants. The total power consumption at pump station I is 6.6 kW, at pump station II is 4.4 kW and at pump station III is 8.4 kW. The total operation of pump station I is 752.1 hrs/ season, pump station II is 2256.2 hrs / season and pump station III is 1504.1 hrs / season.

Keywords: trickle irrigation, emitter, water pump, design, pepper

PENDAHULUAN

a. Latar Belakang

Irigasi merupakan salah satu unsur terpenting dalam rangkaian kegiatan budidaya pertanian, yang diartikan sebagai pemberian air untuk mencukupi kebutuhan air tanaman. Penanaman cabai di Pulau Jawa umumnya dilakukan pada awal musim kemarau. Untuk mencukupi kebutuhan air tanaman karena kurangnya (tidak adanya) hujan, maka tanaman cabai perlu disirami. Beberapa metoda pemberian air irigasi yang telah diterapkan hingga saat ini adalah sistim genangan (*flooding*), alur (*furrow*), curah (*sprinkle*) dan tetesan (*trickle*).

b. Tujuan

Penelitian ini bertujuan untuk merancang jaringan irigasi tetes untuk tanaman cabai merah hibrida (*Capsicum annum* var. *longum* L.).

TINJAUAN PUSTAKA

a. Pengertian Sistem Irigasi Tetes

Irigasi tetes merupakan cara pemberian air pada tanaman secara langsung, baik pada permukaan tanah maupun dibawah permukaan tanah melalui tetesan yang sinambung dan perlahan disekitar tumbuhan. Alat pengeluaran air pada sistem irigasi tetes disebut emitter atau penetes (Schwab et al., 1981).

Komponen-komponen yang biasanya terdapat pada suatu sistem irigasi tetes adalah :

(i) **Emitter atau penetes**, merupakan komponen yang menyalurkan air dari pipa lateral ke tanah sekitar tanaman secara sinambung dengan debit yang rendah dan tekanan mendekati tekanan atmosfer.

(ii) **Lateral**, merupakan pipa dimana penetes ditempatkan.

(iii) **manifold**, merupakan pipa yang mendistribusikan air ke lateral.

(iv) **Pipa utama**, merupakan pipa yang menyalurkan air dari sumber air ke pipa-pipa distribusi dalam jaringan.

(v) **Pompa dan tenaga penggerak**, berfungsi mengangkat air dari sumber untuk selanjutnya dialirkan ke lahan melalui jaringan-jaringan perpipaan.

(vi) **Komponen penyokong**, terdiri dari katup-katup, pengukur tekanan, pengatur debit, tangki bahan kimia, sistem pengontrol dan lain-lain (Howell *et al.* di dalam Jensen, 1980; Keller dan Bliesner, 1990; Schwab *et al.*, 1981).

b. Parameter Rancangan

1. Kebutuhan Air Tanaman

Kebutuhan air tanaman merupakan jumlah air yang digunakan untuk memenuhi evapotranspirasi tanaman (ETc) agar dapat tumbuh normal. (Doorenbos dan Pruitt, 1977; Raes *et al.*, 1987).

Besarnya ETc diperoleh dari :

$$ETc = Kc ETo \quad (1)$$

ETo diduga dengan Metoda Radiasi .

2. Curah Hujan Efektif

Curah hujan efektif (CHE) adalah jumlah curah hujan andalan

yang efektif berguna untuk memenuhi kebutuhan konsumtif tanaman, tidak termasuk air yang mengalami proses perkolasi dan aliran permukaan. Curah hujan andalan merupakan curah hujan yang ditentukan berdasarkan peluang tertentu (Raes *et al.*, 1987).

Peluang curah hujan tertentu dihitung dengan Metoda Weibull sebagai berikut :

$$f = m / (n + 1) \quad (2)$$

Curah hujan efektif untuk tanaman non padi sawah diperoleh dengan persamaan Oldeman:

$$CHE = 0.75 (0.82 X - 30) \quad (3)$$

3. Air Tanah Tersedia

Menurut Karmeli *et al.* (1985), jumlah total air tersedia dapat dihitung dengan persamaan :

$$TAW = (FC - WP) BD Rz \quad (4)$$

4. Laju Infiltrasi

Laju infiltrasi merupakan acuan pemberian air irigasi ke permukaan tanah. Agar tidak terjadi limpasan, maka laju pemberian air harus lebih kecil atau sama dengan laju infiltrasi. Laju infiltrasi dihitung dengan persamaan Kostiakov :

$$F = (K/(n + 1)) t^{n-1} \quad (5)$$

$$fp = dF/dt = K t^n \quad (6)$$

5. Pola Pembasahan Tanah

Sistem irigasi tetes hanya membasahi sebagian permukaan dan profil tanah. Persentase areal yang terbasahi oleh sebuah penetes (Pw) dihitung dengan persamaan (Keller dan Bliesner, 1990) :

Untuk lateral tunggal ($Se \leq Se^*$) :

$$P_w = \frac{N_p Se w}{Sp Sr} \times 100 \quad (7)$$

Untuk lateral ganda :

$$P_w = \frac{N_p Se^* (Se^* + w) / 2}{Sp Sr} \times 100 \quad (8)$$

6. Efisiensi Irigasi Tetes

Efisiensi sistem irigasi tetes terutama dipengaruhi oleh keseragaman penyebaran air (*Emission Uniformity*, EU), disamping kehilangan minor, perkolasi yang tak terhindari dan kebutuhan untuk pencucian. (Keller dan Bliesner, 1990). Kebutuhan air untuk perkolasi yang tak terhindarkan dinyatakan oleh *Rasio Transmisi Penggunaan Puncak* (Tr).

Apabila $Tr \leq 1.0/(1.0 - LRT)$, maka efisiensi irigasi menjadi :

$$E_s = EU \quad (9)$$

Apabila $Tr > 1.0/(1.0 - LRT)$, maka efisiensi irigasi menjadi :

$$E_s = \frac{EU}{Tr/(1.0 - LRT)} \quad (10)$$

Rasio kebutuhan air untuk pencucian pada irigasi tetes dihitung dengan Persamaan:

$$LRT = \frac{EC_w}{2 (maks EC_e)} \quad (11)$$

c. Prosedur Rancangan

1. Rancangan Awal

Rancangan awal sistem irigasi tetes menyangkut tiga faktor utama

yaitu penentuan kebutuhan/kedalaman puncak air irigasi, penentuan interval irigasi dan penentuan jumlah air total yang dibutuhkan untuk mengairi seluruh lahan (Karmeli *et al.*, 1985).

Kedalaman bersih maksimum air irigasi yang dapat diberikan per irigasi pada suatu tekstur tanah tertentu dihitung dengan persamaan (Karmeli *et al.*, 1985; Keller dan Bliesner, 1990) :

$$dx = (MAD/100) (P_w/100) BD Wa Z \quad (12)$$

Interval irigasi maksimum dihitung dengan persamaan (Keller dan Bliesner, 1990) :

$$fx = dx / T_d \quad (13)$$

T_d dihitung dengan persamaan :

$$T_d = U_d (0.1 P_d)^{0.5} \quad (14)$$

Kedalaman bersih air irigasi yang diberikan pada setiap operasi irigasi dihitung dengan persamaan :

$$dn = T_d f_a \quad (15)$$

Dalam menentukan frekuensi irigasi aktual, pertimbangan aspek manajemen harus didasarkan pada $dn \leq dx$ (Keller dan Bliesner, 1990).

Kebutuhan air irigasi untuk setiap operasi irigasi harus memperhitungkan rasio transpirasi dan jumlah air untuk pencucian. Oleh karena itu, kedalaman kotor maksimum air irigasi yang harus diberikan setiap irigasi menjadi :

$$\text{➤ } LRT \leq 0.1 \text{ atau } Tr \geq 0.9/(1.0 - LRT)$$

$$d = 100 dn Tr / EU \quad (16)$$

➤ $LRT > 0,1$ atau $Tr < 0,9/(1,0 - LRT)$

$$d = 100dn / (EU (1.0 - LRT)) \quad (17)$$

Volume kotor air irigasi yang harus diberikan per tanaman untuk setiap operasi irigasi dihitung dengan persamaan berikut :

$$G = d Sp Sr \quad (18)$$

Waktu yang dibutuhkan untuk pemberian air irigasi selama masa penggunaan puncak dihitung dengan persamaan :

$$Ta = G / (Np q_w) \quad (19)$$

Laju pemberian air irigasi dihitung dengan persamaan :

$$I_n = d / (Ta fa) \quad (20)$$

Syarat yang harus dipenuhi dalam menentukan nilai I_n adalah $I_n \leq f$, dimana f adalah laju infiltrasi tanah.

Kapasitas sistem yang dibutuhkan untuk mengairi suatu lahan tertentu dihitung dengan persamaan :

$$Qs = 2.778 A q_a / (Ns Sl Se) \quad (21)$$

2. Rancangan Tata Letak

Tata letak sub unit tergantung pada jarak emiter, jarak tanaman, debit emiter rata-rata, variasi head tekanan yang diinginkan, jumlah stasiun operasi yang dibutuhkan, panjang baris tanaman, topografi dan batas lahan. Sedangkan tata letak akhir sub unit yang ideal memiliki beberapa kriteria diantaranya jumlah sub unit dan titik pengontrol debit/tekanan yang seminimum mungkin, tata letak saluran utama yang ergonomis dan ekonomis,

keseragaman pada debit aliran sistem, konfigurasi subunit yang seragam, serta variasi head yang diijinkan (Keller dan Bliesner, 1990).

3. Tipe dan Hidrolika Penetes

Berdasarkan cara penempatan pada lateral, penetes dapat dibedakan atas dua bagian besar yaitu penetes tipe *line-source* dan tipe *point-source*. (Howel *et al.*, di dalam Jensen, 1980).

Hubungan antara debit pengeluaran dengan tekanan operasi pada sebuah penetes dinyatakan dengan persamaan sebagai berikut (Keller dan Bliesner, 1990) :

$$q = Kd H^x \quad (22)$$

Penentuan koefisien debit dan eksponen debit pada sebuah penetes dapat menggunakan persamaan sebagai berikut :

$$x = \frac{\text{Log}(q_1/q_2)}{\text{Log}(H_1/H_2)} \quad (23)$$

4. Hidrolika Jaringan Perpipaan

Persamaan yang digunakan untuk menghitung kehilangan head akibat gesekan untuk pipa berdiameter kecil (< 125 mm) adalah *Persamaan Darcy-Weisbach* yang dikombinasi dengan *Persamaan Blasius* (Keller dan Bliesner, 1990) :

$$J = \frac{100 h_f}{L} = K \frac{Q^{1.75}}{D^{4.75}} \quad (24)$$

Setiap sambungan akan menyebabkan tambahan kehilangan head, dan dinyatakan sebagai :

$$J' = J ((S_e + f_c) / S_d) \quad (25)$$

Besarnya kehilangan head pada lateral dapat dihitung dengan

persamaan berikut (Keller dan Bliesner, 1990) :

$$h_f = J' F L / 100 \quad (26)$$

Nilai F (faktor reduksi) dapat dihitung dengan persamaan :

$$F = \frac{1}{b+1} + \frac{1}{2N} + \frac{(b-1)^{0.5}}{6N^2} \quad (27)$$

Selain akibat gesekan, kehilangan *head* juga terjadi akibat sambungan dan katup. Kehilangan ini biasanya disebut kehilangan minor, dan dihitung dengan persamaan (Keller dan Bliesner, 1990) :

$$h_l = K_r \frac{V^2}{2g} = K_r \frac{K Q^2}{D^5} \quad (28)$$

Menurut Karmeli *et al.* (1985), kehilangan *head* pada sub unit dibatasi tidak lebih dari 20 % tekanan operasi rata-rata sistem.

Nilai tekanan rata-rata, tekanan *inlet*, tekanan ujung lateral, distribusi tekanan dan perbedaan maksimum sepanjang lateral dihitung dengan persamaan berikut (Karmeli *et al.*, 1985) :

➤ Jika P_e ditentukan pada $0.4L$:

$$P_{in} = P_{end} + \Delta H_l + Z_2 - Z_1 \quad (29)$$

$$P_{end} = P_e - 0.23 \Delta H_l + Z_e - Z_1 \quad (30)$$

➤ Jika P_e ditentukan di ujung lateral

$$P_{in} = P_e + \Delta H_l + Z_e - Z_2 \quad (31)$$

Variasi debit yang terjadi dapat ditentukan dengan persamaan :

$$\Delta Q = 100 (P_{in}^x - P_{end}^x) / P_e^x \quad (32)$$

Jika P_e diambil di ujung lateral, maka:

$$\Delta Q = \left(\frac{P_{in}^x}{P_e^x} - 1 \right) \times 100 \quad (33)$$

5. Penentuan Kebutuhan dan Lama Operasi Pompa

Tipe pompa yang sering digunakan dalam sistem irigasi tetes adalah pompa sentrifugal dan pompa turbin. Besarnya tenaga yang diperlukan dapat dihitung dengan (Keller dan Bliesner, 1990) :

$$WP = \frac{HQ}{102} \quad (34)$$

$$BP = \frac{WP}{(E_p/100)} \quad (35)$$

Lama operasi pompa rata-rata selama satu musim tanam dapat dihitung dengan persamaan (Keller dan Bliesner, 1990) :

$$Ot = 2.778 Dg A / Qp \quad (36)$$

➤ Jika $Tr > 1.0 / (1.0 - LRT)$, maka :

$$Dg = 100 Dn Tr / EU \quad (37)$$

➤ Jika $Tr \leq 1.0 / (1.0 - LRT)$, maka :

$$Dg = 100 Dn / (EU (1-LRT)) \quad (38)$$

B. Tanaman Cabai

Faktor koefisien tanaman (K_c) untuk tanaman cabai selama masa pertumbuhan disajikan pada Tabel 1. Nilai *faktor-p* sebesar 0.35. Apabila $ET_c \leq 3$ mm/hari nilai *faktor-p* meningkat 30 % dan jika $ET_c > 8$ mm/hari, nilainya berkurang 30% (Doorenbos dan Pruitt, 1977).

Tabel 1. Nilai Faktor Koefisien Tanaman (Kc) Tanaman Cabai

Periode Tumbuh	Lama (bulan)	Nilai Kc ¹⁾	Nilai Kc ²⁾
awal	1	0.30	0.40
perkembangan	1	0.60	0.75
pertengahan	1	0.95	1.10
penuaan	1	0.85	1.00
akhir	2	0.80	0.90

1) untuk RH_{min} > 70 % dan kec. Angin < 5 m/det

2) untuk RH_{min} < 20 % dan kec. Angin > 5 m/det

C. Biaya Irigasi

Tujuan analisis biaya suatu mesin adalah untuk mengetahui berapa biaya yang diperlukan untuk memproduksi per satuan output produk dari suatu mesin. Komponen biaya yang berpengaruh dalam perhitungan biaya mesin pertanian adalah biaya tetap, biaya tidak tetap, biaya total, dan biaya pokok (Pramudya *et al.*, 1996).

Persamaan untuk menghitung biaya total adalah sebagai berikut :

$$Bt = (BT / Ot) + BTT \quad (39)$$

Biaya pokok merupakan biaya yang diperlukan suatu mesin pertanian untuk menghasilkan setiap unit produk. Besarnya biaya pokok irigasi (Bp) dapat dihitung dengan persamaan :

$$Bp = Bt / k \quad (40)$$

METODOLOGI

Penelitian ini dilaksanakan di Proyek Cabai – Resinda, Karawang. Penelitian dilakukan menurut kerangka pemikiran seperti yang disajikan pada Gambar 2. Penelitian yang dilakukan dari tanggal 25 September - 4 November 1998

diawali dengan mengidentifikasi faktor-faktor masukan serta unsur dari setiap faktor tersebut yang mempengaruhi rancangan secara langsung atau tidak langsung. Faktor-faktor tersebut adalah lahan, tanaman, iklim, tanah, sumber air, jaringan terpasang dan tingkat harga. Tahapan berikutnya yaitu mengumpulkan dan menganalisis data, baik primer maupun sekunder, yang tercakup dalam setiap unsur dari faktor-faktor masukan.

Berdasarkan hasil analisis terhadap data yang dikumpulkan, kemudian dilanjutkan dengan rancangan pendahuluan, yang bertujuan untuk menentukan nilai parameter yang akan menjadi acuan proses perancangan selanjutnya, yaitu rancangan tata letak dan hidrolika penetes, lateral dan manifold, serta rencana operasi jaringan. Tahapan akhir rancangan adalah menghitung biaya irigasi berdasarkan tingkat harga yang berlaku untuk jaringan yang telah terpasang dan jaringan hasil rancangan.

KEADAAN UMUM

a. Kondisi Lahan

Lokasi proyek cabai seluas 22 ha ini secara geografis terletak antara 5°56' – 6°34' LS dan 107°02' – 107°40' BT. Topografi lahan datar dan dibagi dalam 5 blok yang sama luasnya. Setiap blok terdiri dari 11 petak dengan luas petakan 0.4 ha (100 m x 40 m). Jaringan irigasi yang telah terpasang meliputi sumur pantek 3 buah yang masing-masing dilengkapi 1 unit pompa dan tenaga penggerak beserta jaringan pipa utama dengan outlet ke setiap

blok/petak. Sumur I dengan debit 7 liter/detik mengairi blok A, sumur II dengan debit 5 liter/detik mengairi blok B dan C, serta sumur III dengan debit 6 liter/detik mengairi blok D dan E (Gambar 3).

b. Kondisi Iklim

Curah hujan bulanan di areal penelitian berkisar antara 15.6 mm/bulan pada bulan Agustus sampai dengan 289.8 mm/bulan pada bulan Januari. Suhu bulanan berkisar 25.8°C – 27.4°C. Kelembaban udara relatif bulanan berkisar antara 80% - 90%. Lama penyinaran matahari bulanan berkisar antara 3.79 – 8.84 jam/hari. Kecepatan angin bulanan berkisar antara 1.3 – 2.5 m/det.

c. Pola Tanam

Pembagian lahan dalam beberapa blok/petak bertujuan untuk mengatur pola tanam yang akan diterapkan, sehingga produksi dapat berlangsung sepanjang tahun. Tanaman utama yang dibudidayakan adalah tanaman cabai merah hibrida, dan tanaman penyela adalah jagung.

Masa tanam pertama dimulai dari bulan September 1998, dan petak yang ditanami adalah petak A1, B1, C1, D1, dan E1. Masa tanam berikutnya adalah bulan Oktober 1998 (petak A2, B2, C2, D2, dan E2). Demikian seterusnya sampai pada petak A11, B11, C11, D11, dan E11 (Gambar 4).

HASIL DAN PEMBAHASAN

a. Parameter Rancangan

1. Sifat Fisik Tanah

Berdasarkan hasil analisis laboratorium, komposisi fraksi pasir,

debu dan liat yang menyusun profil tanah di daerah penelitian masing-masing sebesar 2.50%, 42.84% dan 54.66%. Dengan mengacu segitiga USDA, tekstur tanah tersebut adalah liat berdebu (*silty clay*).

Bulk density rata-rata tanah sebesar 1.19 gr/cm³, porositas rata-rata sebesar 55.21% dan permeabilitas rata-rata sebesar 0.59 cm/jam.

2. Air Tanah Tersedia

Air tanah tersedia merupakan selisih nilai kadar air tanah pada pF 2.54 dan pF 4.20. Rata-rata air tanah tersedia sebesar 8.81 % volume. Nilai ini selanjutnya menjadi acuan rancangan pendahuluan (Tabel 2).

Tabel 2. Hasil pengukuran air tanah tersedia

Blok	Air tanah tersedia (% V) pada kedalaman (cm)	
	0 – 20	20 – 40
A	8.57	14.07
B	8.11	7.77
C	7.12	7.07
D	10.59	9.98
E	4.97	9.80
Rata-rata	8.81	

3. Laju Infiltrasi

Berdasarkan hasil pengukuran, laju infiltrasi di daerah penelitian berkisar antara 2.69 - 5.07 mm/jam (Tabel 3). Untuk mencegah kehilangan air akibat limpasan atau penetrasi yang terlalu besar ke dalam profil tanah, laju penyiraman harus lebih kecil atau sama dengan laju infiltrasi tanah (Keller dan Bliesner, 1990).

Tabel 3. Hasil pengukuran laju infiltrasi

Blok	Laju infiltrasi (mm/jam)
A	5.07
B	2.69
C	3.58
D	3.12
E	2.69
Rata-rata	3.56

4. Evapotranspirasi Tanaman

Nilai evapotranspirasi acuan (ET_o) yang dihitung dengan Metoda Radiasi berkisar antara 3.8 – 5.4 mm/hari. ET_o terendah pada bulan Januari dan tertinggi pada bulan Agustus, September dan Oktober. Nilai ET_c selanjutnya dihitung, dari nilai ET_o dan nilai K_c tanaman cabai, untuk setiap bulan tanam. Nilai ET_c selama proses pertumbuhan tanaman untuk berbagai bulan tanam berkisar antara 1.1 – 5.1 mm/hari.

5. Curah Hujan Efektif

Curah hujan efektif dihitung dengan Metoda Oldeman berdasarkan nilai curah hujan andalan dengan peluang terpenuhi 80% (CHA 80%). CHA 80% yang dihitung dengan Metoda Weibull berkisar antara 3.0 – 153.4 mm/bulan, dan CHE berkisar antara 0 – 71.8 mm/bulan (Tabel 4).

6. Kebutuhan Air Tanaman

Kebutuhan air tanaman yang dinyatakan dalam satuan kebutuhan air (SKA) merupakan selisih antara ET_c dan CHE. Nilai SKA sepanjang masa pertumbuhan tanaman untuk setiap bulan tanam berkisar antara 0.0 – 5.1 mm/hari.

Penentuan satuan kebutuhan air yang akan menjadi acuan dalam perancangan jaringan dilakukan dengan menentukan SKA selama masa pertumbuhan tanaman pada setiap petak. Langkah selanjutnya adalah menentukan SKA terbesar pada setiap petak. Rekapitulasi SKA yang menjadi acuan rancangan pendahuluan disajikan pada Tabel 5.

Tabel 4. Nilai CHA 80 % dan CHE

Bulan	CHA 80% (mm)	CHE (mm)
Jan	153.4	71.8
Feb	114.4	47.9
Mar	98.4	38.0
Apr	48.0	7.0
Mei	25.6	0.0
Jun	12.8	0.0
Jul	4.0	0.0
Ags	3.0	0.0
Sep	9.0	0.0
Okt	17.0	0.0
Nov	59.2	13.9
Des	139.2	63.1

Tabel 5 SKA untuk rancangan pendahuluan

Blok A, B, C, D, E Petak No.	SKA (mm/hari)	Bln
1	5.1	Sep
2	5.1	Okt
3	4.4	Sep
4	3.4	Okt
5	3.5	Jun
6	4.0	Jul
7	4.3	Ags
8	4.3	Ags
9	4.6	Ags
10	5.1	Ags
11	5.1	Sep

b. Rancangan Jaringan Irigasi

1. Rancangan Pendahuluan

Hasil rancangan pendahuluan memperlihatkan bahwa kedalaman maksimum air irigasi yang dapat diberikan sama untuk setiap petak yakni 18.3 mm. Interval irigasi maksimum pada masa penggunaan puncak untuk setiap petak berkisar antara 4 - 5 hari. Interval irigasi aktual yang ditetapkan berkisar antara 3 - 5 hari. Dengan pertimbangan kemudahan operasional, maka operasi irigasi dilakukan dalam satu hari. Rekapitulasi hasil rancangan pendahuluan pada masa penggunaan

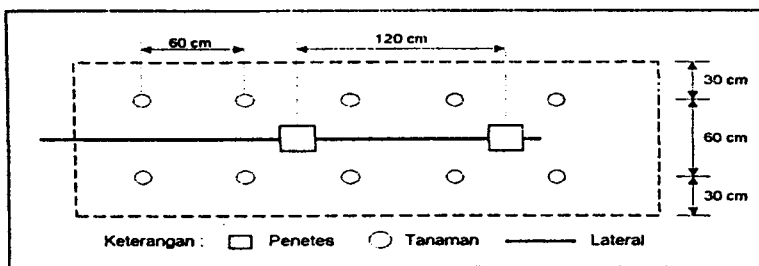
puncak untuk seluruh petak disajikan pada Tabel 6.

2. Rancangan Tata Letak dan Hidrolika Penetes

Penetes yang digunakan adalah tipe *point source EM-M10 (black)* produksi *Rain bird* dengan debit keluaran 3.42 - 4.37 liter/jam pada tekanan operasi 15 - 50 Psi. Rekapitulasi hasil perhitungan rancangan tata letak dan hidrolika penetes disajikan pada Tabel 7. Tata letak penetes dan lateral pada tanaman disajikan pada Gambar 1.

Tabel 6 Hasil rancangan pendahuluan

Para-meter	Blok A, B, C, D, E; Petak no.										
	1	2	3	4	5	6	7	8	9	10	11
SKA (mm/hari)	5.1	5.1	4.4	3.4	3.5	4.0	4.3	4.3	4.6	5.1	5.1
fx (hari)	4	4	4	5	5	5	4	4	4	4	4
fa (hari)	3	3	4	5	5	4	4	4	3	3	3
dn (mm)	15.4	15.4	17.5	16.8	17.6	15.8	17.3	17.3	13.8	15.4	15.4
EU (%)	85	85	85	85	85	85	85	85	85	85	85
d (mm)	18.1	18.1	20.6	19.8	20.6	18.6	20.3	20.3	16.2	18.1	18.1
G (l/hari)	6.5	6.5	7.4	7.1	7.4	6.7	7.3	7.3	5.8	6.5	6.5
Ta (jam)	6.5	6.5	7.4	7.1	7.4	6.7	7.3	7.3	5.8	6.5	6.5
Qs (l/det)	1.93	1.93	1.93	1.93	1.93	1.93	1.93	1.93	1.93	1.93	1.93



Gambar 1. Tata letak dan konstruksi penetes dan lateral

Tabel 7. Rekapitulasi rancangan tata letak dan hidrolika penetes

Parameter	Hasil desain
Debit rata-rata (qa)	4.0 liter/jam
Eksponen debit (x)	0.13
Koefisien debit (Kd)	2.75
Head tekanan rata-rata (Ha)	17.85 m
Variasi head yang diijinkan (Δ Ha)	3.57 m
Tata letak penetes	1 penetes diantara 4 tanaman
Jarak penetes (Se x Sl)	1.20 x 1.70 m
Lebar pembasahan (w)	1.60 m
Persentase areal terbasahi (Pw)	133 %

3. Rancangan Tata Letak dan Hidrolika Jaringan Perpipaan

Hasil rancangan hidrolik pipa lateral dan manifold disajikan pada Tabel 8. Menurut Keller dan Bliesner (1990), variasi head yang terjadi di subunit harus lebih kecil atau sama dengan 20 % dari rata-rata head operasi penetes.

Dari hasil rancangan hidrolika jaringan pipa lateral dan manifold (Tabel 8), nampak bahwa variasi

debit yang terjadi pada lateral dan manifold masing-masing sebesar 1.4 % dan 1.0 %. Karena variasi debit yang terjadi ditentukan berdasarkan distribusi tekanan, maka hasil rancangan tersebut telah memenuhi kelayakan teknis.

4. Total Kebutuhan Head

Penentuan total kebutuhan head dimaksudkan untuk menilai kelayakan teknis hasil rancangan jaringan subunit terhadap jaringan yang sudah terpasang. Hal ini didasarkan pada pertimbangan bahwa perubahan jaringan yang sudah terpasang akan membutuhkan biaya investasi yang cukup besar. Oleh karena itu, hasil rancangan jaringan tetap mengacu pada jaringan yang sudah terpasang.

Berdasarkan hasil perhitungan, total kebutuhan head untuk SP. I berkisar antara 26.56 m (petak A7) sampai 43.36 m (petak A11), SP. II berkisar antara 24.15 m (petak B6, B7, C6, C7) sampai 38.52 m (petak B1, C1), serta SP. III berkisar antara 22.45 m (petak D2, E2) sampai 76.43 m (petak D11, E11).

Tabel 8. Hasil perhitungan rancangan hidrolik jaringan perpipaan

Lateral								
L (m)	Ql (l/det)	D (mm)	Hf (m)	Pe (m)	Pin (m)	Pend (m)	Δ Ha (m)	Δ Ql (%)
40	0.03	12.70	0.16	17.85	19.81	17.85	1.96	1.4
Manifold								
L (m)	Ql (l/det)	D (mm)	Hf (m)	Pe (m)	Pin (m)	Pend (m)	Δ Ha (m)	Δ Ql (%)
100	1.93	50.80	0.71	19.81	21.42	19.81	1.61	1.0

Tabel 9. Hasil perhitungan kebutuhan tenaga penggerak

Sta.	Ht (m)	Hs (m)	TDH (m)	Qp (l/det)	Ep (%)	BP (kW)	BPt* (kW)
I	43.36	24	67.36	7	70	6.6	12
II	38.52	24	62.52	5	70	4.4	12
III	76.43	24	100.43	6	70	8.4	12

* BPt : kapasitas input tenaga dari sumber tenaga yang telah terpasang

5. *Kebutuhan Tenaga Penggerak*

Kebutuhan tenaga penggerak merupakan besarnya energi yang harus berikan oleh sumber tenaga terhadap pompa untuk memenuhi total *head* dinamik yang dibutuhkan sistem. Total *head* dinamik yang dibutuhkan sistem (TDH) meliputi nilai maksimum total kebutuhan *head* (Ht) dan *head* hisap pompa (Hs). Input tenaga pemompaan air juga memperhitungkan efisiensi pompa (Ep) dan debit pemompaan (Qp). Hasil perhitungan kebutuhan tenaga penggerak untuk setiap stasiun pompa dapat dilihat pada Tabel 9.

Berdasarkan Tabel 9, nampak bahwa kebutuhan tenaga penggerak untuk pompa I sebesar 6.6 kW, pompa II 4.4 kW dan pompa III 8.4 kW. Dengan demikian, hasil rancangan jaringan sub unit ini dapat dipenuhi dengan kemampuan tenaga penggerak yang telah terpasang.

6. *Lama Operasi Pompa*

Lama operasi pompa merupakan parameter untuk menentukan biaya irigasi dan dinyatakan dalam satuan jam/musim. Penentuan lama operasi pompa didasarkan atas satuan kebutuhan air pada tiap petak.

Berdasarkan jadwal pola tanam cabai, diasumsikan bahwa musim tanam pertama berlangsung sejak dimulainya penanaman di petak nomor 1 sampai pada saat berakhirnya kegiatan budidaya di petak nomor 11. Ini berarti bahwa satu musim tanam berlangsung selama 16 bulan. Namun perlu

diperhatikan bahwa pada musim tanam kedua, petak nomor 10 dan petak nomor 11 tidak ditanami lagi. Selain itu, musim tanam kedua sudah dimulai ketika musim tanam pertama baru berlangsung 10 bulan. Oleh karena itu, maka dalam perhitungan selanjutnya, satu musim tanam dianggap selama 15 bulan, atau dengan kata lain 1 tahun setara dengan 1.25 musim tanam. Dari rekapitulasi hasil perhitungan lama operasi pompa per-musim pada setiap stasiun pompa didapatkan bahwa total operasi stasiun pompa I : 752.1 jam/musim, stasiun pompa II : 2256.2 jam/musim dan stasiun pompa III : 1504.1 jam/musim.

7. *Biaya Irigasi*

Penentuan biaya irigasi sistem irigasi tetes ini meliputi dua unsur, yaitu penentuan biaya total untuk jaringan yang telah terpasang dan biaya total untuk jaringan subunit hasil rancangan. Perhitungan dilakukan dengan asumsi bahwa nilai akhir (S) material/bahan yang digunakan sebesar 10 % harga awal (P), umur ekonomis semua material/bahan sebesar 8 tahun dan tingkat suku bunga yang berlaku sebesar 30 % per tahun. Rekapitulasi hasil perhitungan biaya irigasi disajikan pada Tabel 10.

Dari tabel di atas terlihat bahwa SP I membutuhkan biaya total yang terbesar, sedangkan SP II membutuhkan biaya total yang terendah. Dengan kapasitas pompa (k) rata-rata yang rendah, hanya 0.0039 ha/jam/ms, maka biaya pokok irigasi untuk SP II menjadi yang

termahal, yakni sebesar Rp 4 089 750/ha/ms. Sedangkan pada SP III, dengan kapasitas pompa rata-rata mencapai 0.0084 ha/jam/ms, maka biaya pokok irigasi menjadi lebih rendah yaitu hanya Rp 2 547 600 /ha/ms.

Tabel 10. Rekapitulasi hasil perhitungan biaya irigasi (rupiah)

Komp. Biaya	SP. I	SP. II	SP. III
Jar. terpasang			
a. Biaya investasi	6 050 000	6 050 000	6 050 000
b. B T	2 036 600 /thn	2 036 600 /thn	2 036 600 /thn
Jar. subunit			
a. Biaya investasi	37 327 000	76 654 000	76 654 000
b. B T	8 832 550 /thn	17 665 150 /thn	17 665 150 /thn
c. B T T	5 015 /jam	5 015 / jam	5 015 / jam
Jar. utuh			
a. B T	10 869 150 /thn	19 701 750 /thn	19 701 750/thn
b. Ot	601.7 jam /thn	1805.0 jam/thn	1203.3 jam/thn
c. B T T	5 015 / jam	Rp 5 015 / iam	Rp 5 015 / jam
d. k	0.0059 ha/jam/ms	0.0039 ha/jam/ms	0.0084 ha/jam/ms
e. Bt	23 100 / jam	15 950 / jam	21 400 / jam
f. Bp	3 915 250 /ha/ms	4 089 750 /ha/ms	2 547 600 /ha/ms

KESIMPULAN

Hasil analisis terhadap parameter rancangan adalah sebagai berikut :

- a. Tekstur tanah adalah liat berdebu (*silty clay*).
- b. Rata-rata air tanah tersedia sebesar 8.81 % volume.
- c. Laju infiltrasi rata-rata sebesar 3.56 mm/jam.
- d. ETo berkisar antara 3.8 – 5.4 mm/hari, dan ETc berkisar antara 1.1 – 5.1 mm/hari.

- e. CHA 80 % berkisar antara 3.0 – 153.4 mm/bulan, dan CHE berkisar antara 0 – 71.8 mm/bulan.
- f. SKA yang akan menjadi acuan dalam perancangan jaringan berkisar antara 3.4 – 5.1 mm/hari.

Dari rancangan jaringan irigasi didapatkan :

1. Hasil rancangan pendahuluan adalah sebagai berikut :
 - Kedalaman maksimum air irigasi yang dapat diberikan sama untuk setiap petak yakni 18.3 mm
 - Interval irigasi maksimum pada masa penggunaan puncak untuk setiap petak berkisar antara 4 - 5 hari
 - interval irigasi aktual berkisar antara 3 - 5 hari.
 - Jumlah subunit yang dapat dilayani oleh kapasitas sumur pompa secara bersamaan adalah 3 buah pada SP. I dan III, serta 2 buah pada SP. II.
 - Lama penyiraman setiap petak per irigasi bervariasi dari 5.8 - 7.4 jam
 - jumlah subunit yang dapat dioperasikan per hari pada masa penggunaan puncak maksimal sebanyak 9 buah untuk SP I dan SP III, serta 4 buah untuk SP II.
2. Hasil rancangan tata letak dan hidrolika penetes adalah sebagai berikut :
 - Tipe penetes adalah point source dengan debit rata-rata 4 liter /jam
 - Eksponen debit penetes sebesar 0.13 dan koefisien debit sebesar 2.75.

- *Head* tekanan rata-rata penetes sebesar 17.85 m dan variasi *head* yang diijinkan terjadi dalam subunit sebesar 3.75 m
 - Jarak antar penetes adalah 1.20 m x 1.70 m. Setiap satu penetes mengairi 4 tanaman.
 - Lebar pembasahan penetes sebesar 1.6m dan persentase areal yang terbasahi sebesar 133 %.
3. Hasil rancangan tata letak dan hidrolika jaringan perpipaan adalah sebagai berikut :
 - Lateral, dipilih dari bahan PVC dengan diameter 12.7 mm dengan panjang 40 m. Kehilangan *head* sebesar 0.16 m. *Head* tekanan *inlet* sebesar 19.81 m. Variasi *head* yang diijinkan sebesar 1.96 m dan variasi debit sebesar 1.4 %.
 - Manifold, dipilih dari bahan PVC diameter 50.8 mm dengan panjang 100 m. Kehilangan *head* sebesar 0.71 m. *Head* tekanan *inlet* sebesar 21.42 m. Variasi *head* yang diijinkan sebesar 1.61 m dan variasi debit sebesar 1.0 %.
 4. Total kebutuhan *head* dinamik sebesar 67.36 m (SP I), 62.52 m (SP II) dan 100.43 m (SP III).
 5. Kebutuhan tenaga penggerak sebesar 6.6 kW (SP I), 4.4 kW (SP II), dan 8.4 kW (SP III).
 6. Lama operasi pompa adalah 752.1 jam/musim (SP I), 2256.2 jam/musim (SP II), dan 1504.1 jam/musim (SP III).
 7. Biaya pokok irigasi sebesar Rp. 3 915 250 /ha/ms (SP I), Rp. 4 089 750 /ha/ms (SP II), dan Rp 2 547 600/ha/ms(SP III)

SARAN

1. Hasil rancangan jaringan irigasi tetes ini masih dapat diterapkan jika penurunan debit sumber air terjadi sampai 50 %. Apabila penurunan debit sumber lebih besar dari 50 %, maka untuk dapat mengairi seluruh lahan dibutuhkan sumber air tambahan, baik dari sumur pompa, sungai maupun sumber air lainnya.
2. Penelitian ini pada dasarnya lebih menitik-beratkan pada rancangan teknis, belum mencakup instalasi jaringan dan analisis kelayakan ekonomi. Oleh karena itu diperlukan penelitian lebih lanjut terutama mengenai uji perfromansi di lapangan, rencana pengoperasian jaringan dan analisis kelayakan ekonomi.
3. Apabila terjadi perubahan jadwal pola tanam cabai, maka langkah yang diterapkan adalah melakukan analisis ulang terhadap pengoperasian jaringan. Perubahan jaringan tidak perlu dilakukan karena proses perancangan sudah memperhitungkan adanya kemungkinan tersebut melalui teknik simulasi dalam penentuan nilai parameter acuan (ET_o, ET_c, CHE, dan SKA).
4. Untuk meningkatkan utilitas sistem irigasi tetes ini, maka dapat dilakukan penambahan komponen seperti penyaring air, tangki pemupukan/pemberian pestisida, dan pengontrolan sistem secara otomatis.

DAFTAR PUSTAKA

Doorenbos, J. dan W. O. Pruitt. 1977. *Guidelines to Predicting Crop Water Requirement*. FAO Irrigation and Drainage Paper (24). UN. Rome. Italy.

Jensen, M.E. 1980. *Design and Operation of Farm Irrigation Systems*. ASAE St Joseph. Michigan. USA.

Karmeli, D.; G. Peri dan M. Todes. 1985. *Irrigation System : Design and Operation*. Oxford University Press, Cape Town. South Africa.

Keller, J. dan R. D. Bliesner. 1990. *Sprinkle and Trickle Irrigation*. AVI Publishing Inc. Westport. Connecticut. USA.

Raes, D.; Herman L.; Paul V. A.; Mathias V. B. dan Martin S. 1987. *Irrigation Scheduling Information System (IRSIS)*. Chatolieke Universiteit Leuven. Belgium.

Schwab, G. O.; R. K. Frevert; T. W. Edminster dan K. K. Barnes. 1981. *Soil dan Water Conservation Engineering. Third Edition*. John Wiley and Sons, Inc. Canada.

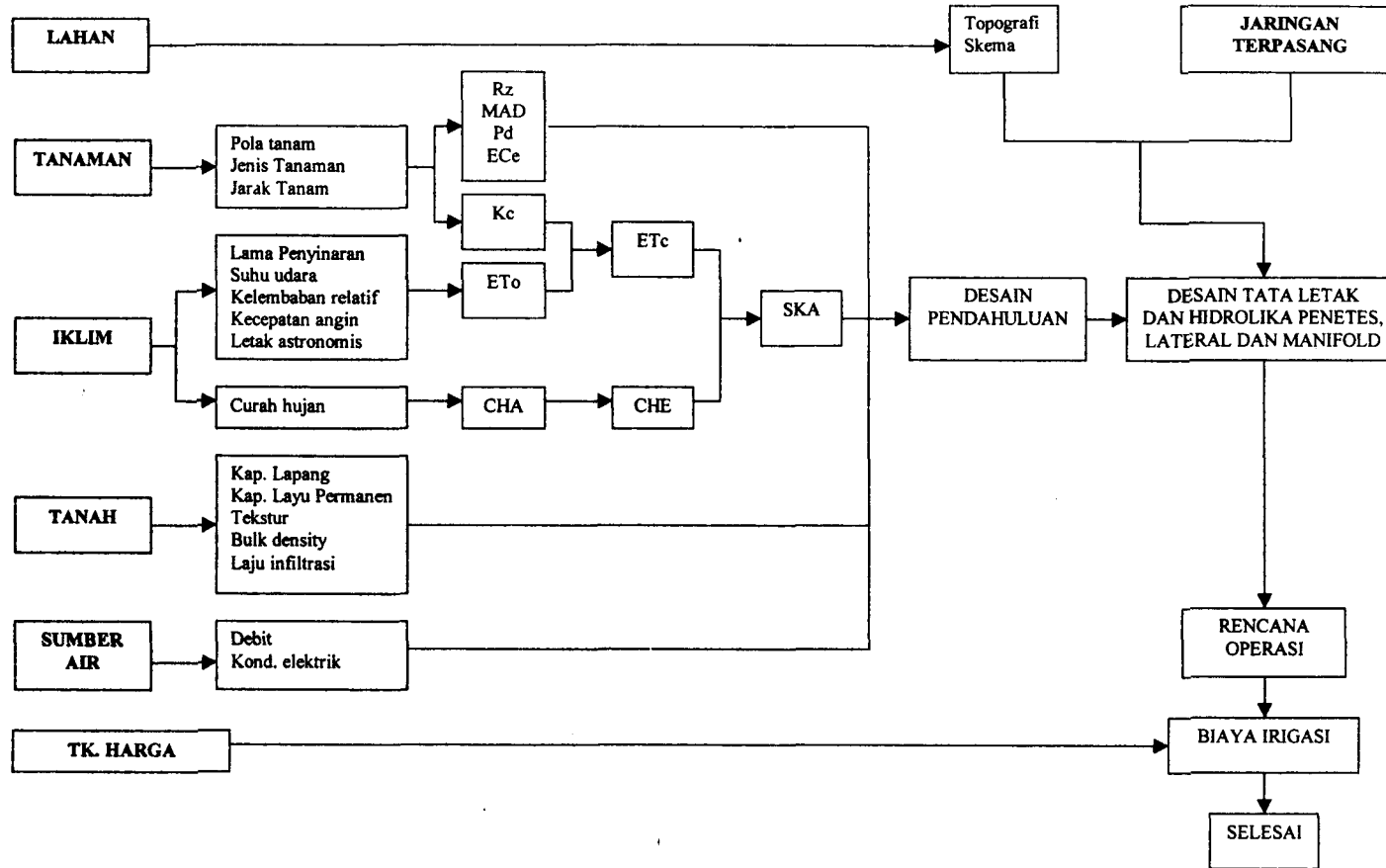
Pramudya, N. dan N. Dewi. 1992. *Ekonomi Teknik. Proyek Peningkatan Perguruan Tinggi Institut Pertanian Bogor*. Bogor. Indonesia.

Daftar Simbol

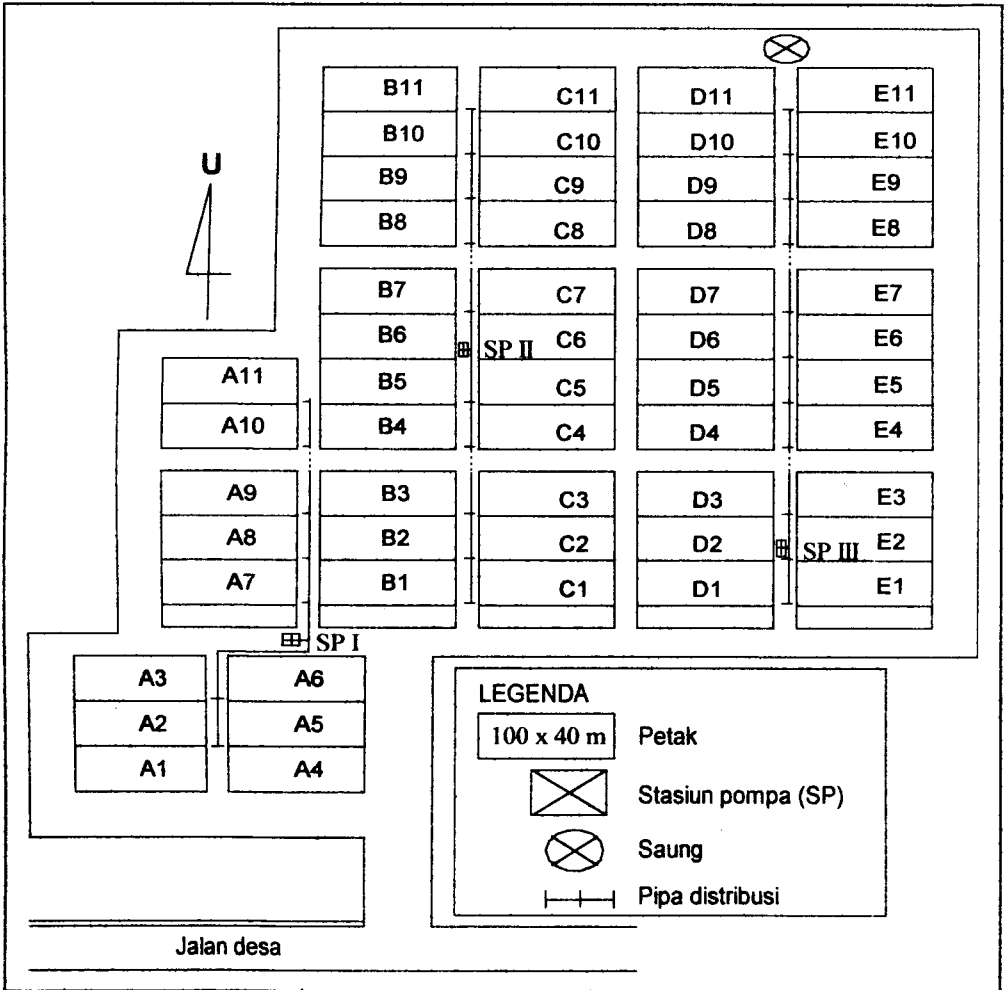
A : Luas lahan yang akan diirigasi (ha)
 b : eksponen aliran (1.75)
 BD : Bulk density tanah (gr/cm^3)
 BP : input brake power (kW)
 Bp : biaya pokok irigasi (Rp/ha)

C : faktor penyesuaian, tergantung pada kelembaban udara dan kecepatan angin
 D : diameter dalam pipa (mm)
 Dg : Kebutuhan kotor air irigasi selama satu musim (mm)
 Dn : Kebutuhan bersih air irigasi selama satu musim (mm)
 dn : Kedalaman bersih air irigasi yang diberikan per irigasi untuk memenuhi kebutuhan konsumtif tanaman (mm)
 dx : kedalaman bersih maksimum air per irigasi (mm)
 ECw : Konduktivitas elektrik air irigasi (dS/m atau mmhos/cm)
 E_p : efisiensi pompa (%)
 E_s : Efisiensi irigasi tetes (%)
 ETC : evapotranspirasi tanaman (mm/hari)
 ETo : evapotranspirasi acuan (mm/hari)
 EU : Koefisien penyebaran air (%)
 F : infiltrasi kumulatif (mm)
 f : peluang curah hujan
 fa : Frekuensi irigasi aktual (hari)
 FC : kadar air pada kapasitas lapang (% volume)
 f_e : kehilangan akibat sambungan emiter
 fp : laju infiltrasi (mm/jam)
 fx : Interval irigasi maksimum (hari)
 G : Volume kotor air irigasi yang diberikan per tanaman per operasi (l/hari)
 H : Head tekanan operasi (m)
 h_f : kehilangan head akibat gesekan (m)
 h_l : kehilangan minor (m)
 I_n : laju pemberian air irigasi (mm/jam)
 J : gradien kehilangan head (m/100 m)
 J' : gradien kehilangan head ekuivalen dari lateral beremiter (m/100 m)
 K : konstanta (8.26×10^4)
 K : konstanta (7.89×10^7)
 k : kapasitas pompa rata-rata (ha/jam)
 Kc : koefisien tanaman.
 Kd : Koefisien debit
 K_r : koefisien hambatan sambungan
 L : panjang pipa (m)
 LRt : kebutuhan air untuk pencucian (%)
 m : nomor urut data dari data terbesar ke data terkecil

maks E_{Ce} : Konduktivitas elektrik maksimum ekstrasi tanah jenuh oleh tanaman tertentu (dS/m atau mmhos/cm)	TAW : air tanah tersedia (mm)
N : Lama penyinaran matahari aktual (jam/hari)	Td : Transpirasi harian rata-rata pada periode penggunaan puncak (mm/hari)
n : jumlah data	Tr : Rasio transpirasi puncak
N : jumlah <i>outlet</i> sepanjang pipa	Ud : Penggunaan konsumtif harian (mm/hari)
Ns : Jumlah stasiun dioperasikan	Vs : Volume kotor kebutuhan air irigasi selama satu musim (mm)
Np : Jumlah emiter per tanaman	w : Diameter pembasahan (m)
Pw : Persentase areal terbasahi (%)	W : faktor penyesuaian yang besarnya tergantung pada suhu udara dan ketinggian tempat dari permukaan laut atau altitude
Np : Jumlah penetes tiap tanaman	Wa : Kapasitas tanah menahan air (mm/m)
Pw : Persentase areal terbasahi (%)	WP : output tenaga pemompaan (kW)
Pd : Persentase area ternaungi kanopi pada masa penggunaan puncak (%)	WP : kadar air pada titik layu permanen (% volume)
P_e : Tekanan rata-rata pada emiter (m)	x : eksponen debit
Pend : Tekanan pada ujung lateral (m)	X : curah hujan bulanan rata-rata (mm/bulan)
Pin : Tekanan pada <i>inlet</i> lateral (m)	Z : Kedalaman perakaran tanaman (m)
q_a : debit emiter rata-rata (l/jam)	Ze : Elevasi pada lokasi emiter (m)
q_e : debit keluaran penetes (liter/jam)	Z ₁ : Elevasi pada <i>inlet</i> lateral (m)
Qs : Kapasitas sistem yang dibutuhkan (l/detik)	Z ₂ : Elevasi pada ujung lateral (m)
q : debit keluaran penetes (l/jam)	ΔH_1 : kehilangan <i>head</i> yang diijinkan pada lateral (m)
q_1 : Debit penetes (l/jam) pada tekanan operasi H ₁ (m)	ΔP_s : kehilangan <i>head</i> yang diijinkan pada sub unit (m)
q_2 : Debit penetes (l/jam) pada tekanan operasi H ₂ (m)	ΔQ : Perbedaan debit emiter sepanjang lateral (%)
Qp : Debit sumur pompa (l/det)	ΔZ lateral : beda elevasi sepanjang lateral (m)
Ra : Radiasi ekstraterestrial (mm/hari)	ΔH_m : kehilangan <i>head</i> yang diijinkan pada manifold (m)
Re : curah hujan efektif (mm/bulan)	ΔZ manifold : beda elevasi sepanjang manifold (m)
Rs : radiasi surya setara dengan evaporasi (mm/hari)	
Rz : kedalaman perakaran efektif tanaman (mm)	
Se : Jarak penetes sepanjang lateral (m)	
Se* : Jarak optimal penetes (m)	
Sl : Jarak antar lateral (m)	
Sp Sr : Jarak tanam (m x m)	
t : waktu (jam)	
Ta : Lama irigasi selama masa penggunaan puncak (jam/hari)	



Gambar 2. Kerangka Pemikiran Penelitian Masalah Khusus



Gambar 3. Skema Lahan dan Jaringan Irigasi Terpasang

Blok/petak	Bulan ke -																							
	1	2	3	4	5	6	7	8	9	10	11	12	13	14	15	16	17	18	19	20	21	22	23	24
	Tahun 1998				Tahun 1999												Tahun 2000							
	Sep	Okt	Nov	Des	Jan	Feb	Mar	Apr	Mei	Jun	Jul	Ags	Sep	Okt	Nov	Des	Jan	Feb	Mar	Apr	Mei	Jun	Jul	Ags
A1, B1, C1, D1, E1							X	X	X	X							X	X	X	X				
A2, B2, C2, D2, E2								X	X	X	X							X	X	X	X			
A3, B3, C3, D3, E3								X	X	X	X							X	X	X	X			
A4, B4, C4, D4, E4										X	X	X	X						X	X	X	X		
A5, B5, C5, D5, E5	X	X	X	X							X	X	X	X						X	X	X	X	
A6, B6, C6, D6, E6		X	X	X	X						X	X	X	X										
A7, B7, C7, D7, E7			X	X	X	X						X	X	X	X									
A8, B8, C8, D8, E8				X	X	X	X						X	X	X	X								
A9, B9, C9, D9, E9					X	X	X	X						X	X	X	X							
A10, B10, C10, D10, E10						X	X	X	X						X	X	X	X						
A11, B11, C11, D11, E11							X	X	X	X						X	X	X	X					

Keterangan :

- Masa tanam cabai
 X Masa tanam jagung

Gambar 4. Jadwal pola tanam yang diterapkan