

## **MIKRO ALGA UNTUK PENYERAPAN EMISI CO<sub>2</sub> DAN PENGOLAHAN LIMBAH CAIR DI LOKASI INDUSTRI**

### ***MICROALGAE FOR CO<sub>2</sub> REDUCTION AND WASTEWATER TREATMENT APPLICATION IN INDUSTRIAL AREA***

**Arif Dwi Santoso, Rahmania A. Darmawan, dan Joko P. Susanto**

Pusat Teknologi Lingkungan, Badan Pengkajian dan Penerapan Teknologi (BPPT),  
Jl. MH. Thamrin No.8 Jakarta 10340, E-mail: [arif.dwi@bppt.go.id](mailto:arif.dwi@bppt.go.id)

#### **ABSTRACT**

*The microalgae incorporated photobioreactor (PBR) is a highly efficient biological system for converting carbon dioxide (CO<sub>2</sub>) gases into biomass and treating wastewater. In this study, the freshwater microalgae *Chlorella* sp. was cultured in two unit photobioreactors which were connected to a boiler of dairy factory. The source of water for microalgae culture media (in the photobioreactors) are collected from the waste water treatment plant of the dairy factory itself. The objective of this microalgae photobioreactor activity were to reduce CO<sub>2</sub>, produce biomass and as a part of a waste water treatment in a dairy industry in Indonesia. Both photobioreactors were operated for 14 days culture interval in the semi continuous cultivation, with initial stocking rate of 2 x 10<sup>5</sup> cells/ml microalgae. Carbon dioxide concentration from the boiler stack was 10-11 % vol. The photobioreactors were injected with the specified CO<sub>2</sub> concentration with flow rate of 2 l/min. and 1.5 l/min. The result showed that microalgae photobioreactors capability in CO<sub>2</sub> absorption were 0.78 ± 0.25 and 0.92 ± 0.36 g CO<sub>2</sub>/l media/day, respectively. Before and after utilized by the photobioreactors system, Nitrate and Phosphate concentration of the culture media (supplied from the waste water treatment plant) decreased from 3-4 mg/l to 0.05-0.1 mg/l. After 14 days cultivation, biomass concentration of microalgae which were injected with CO<sub>2</sub> flow rate of 2 l/min. and 1.5 l/min. were 19 x 10<sup>6</sup> cells/ml and 15 x 10<sup>6</sup> cells/ml respectively. Results showed that microalgal photobioreactors operated in an industrial area could reduce CO<sub>2</sub> concentration and produce biomass.*

**Keywords:** photobioreactor (PBR), *Chlorella* sp., CO<sub>2</sub> flue gas emissions, wastewater

#### **ABSTRAK**

Kultur fitoplankton dalam fotobioreaktor (PBR) secara biologis mempunyai tingkat keefisienan yang tinggi dalam menyerap emisi gas CO<sub>2</sub> dan sekaligus dapat mentreatmen limbah cair dari industri susu. Dalam uji coba ini, digunakan 2 unit PBR untuk mengkultur *Chlorella* sp dengan media limbah cair dan injeksi gas dari emisi boiler pabrik. PBR dioperasikan secara semi kontinyu selama 14 hari dengan inokulasi awal 2 x 10<sup>5</sup> sel/ml dan diinjeksi emisi gas CO<sub>2</sub> sebesar 10-11 % vol. Variabel penelitian ini adalah laju alir gas CO<sub>2</sub> yakni sebesar 2 l/menit dan 1,5 l/menit. Hasil penelitian menunjukkan bahwa kapabilitas PBR dengan laju alir 2 l/menit dan 1.5 l/menit dalam menyerap emisi gas CO<sub>2</sub> masing-masing sebesar 0,78 ± 0,25 dan 0,92 ± 0,36 g CO<sub>2</sub>/l media/hari. Hasil pengukuran nutrisi (nitrat dan fosfat) pada media kultur sebelum dan setelah eksperimen menunjukkan penurunan konsentrasi yang signifikan. Konsentrasi nitrat dan fosfat mengalami penurunan dari 3-4 mg/l menjadi 0,05-0,1 mg/l. Setelah 14 hari budidaya, Populasi *Chlorella* sp pada PBR dengan laju alir 2 l/menit dan 1,5 l/menit adalah masing-masing 19 x 10<sup>6</sup> sel/ml and 15 x 10<sup>6</sup> sel/ml. Kesimpulan akhir dari penelitian ini adalah mikro alga yang dibudidayakan dalam PBR di lokasi industri berpotensi mengurangi emisi CO<sub>2</sub> sekaligus dapat mengolah limbah cair yang dihasilkan pabrik tersebut.

**Kata Kunci:** Fotobioreaktor, *Chlorella* sp., Emisi gas CO<sub>2</sub>, air limbah

## I. PENDAHULUAN

Topik penelitian tentang *Carbon Capture Storage* (CCS) telah menjadi perhatian utama di kalangan ilmuwan dan akademisi dalam kurun waktu 5-10 tahun belakangan ini. Topik ini pada tahun-tahun mendatang diprediksi akan semakin menonjol mengingat semakin banyak pihak yang tertarik pada teknologi ini dalam upaya pencegahan terhadap gejala pemanasan global. Gas karbondioksida (CO<sub>2</sub>) merupakan salah satu gas rumah kaca yang dominan diduga sebagai penyebab dalam permasalahan pemanasan global (Schneider, 1989). Secara luas telah diketahui bahwa setiap aktivitas pembakaran bahan bakar fosil, khususnya dari industri, akan menghasilkan emisi CO<sub>2</sub> dalam konsentrasi yang cukup tinggi (10-12%), yang membutuhkan penanganan yang serius. Karena itulah dibutuhkan solusi teknologi untuk mengurangi tingginya emisi CO<sub>2</sub> di atmosfer. Berbagai metode dalam teknologi CCS telah diterapkan di dunia, seperti penstabilan emisi CO<sub>2</sub> menjadi bentuk cair untuk diinjeksikan ke formasi geologi, Pengoksidasian emisi gas CO<sub>2</sub> menjadi senyawa lain melalui sebuah *artificial tree*, dan beberapa upaya fisika/kimia lainnya (Lipinsky, 1992).

Di Indonesia upaya penelitian tentang CCS lebih berkembang ke arah teknologi secara biologi dengan menggunakan fotobioreaktor (FBR). FBR merupakan reaktor yang dirakit dari bahan tembus pandang (gelas, akrilik, plastik) yang dilengkapi dengan instalasi suplay media dan emisi gas untuk mengkultur mikroalga dalam rangka penyerapan gas CO<sub>2</sub>. Teknologi FBR yang diterapkan pada mikroalga dinilai efektif mereduksi emisi CO<sub>2</sub> karena kemampuan mikroalga dalam mengabsorpsi CO<sub>2</sub> dalam proses fotosintesisnya (Chen *et al.*, 2006).

Proses penyerapan CO<sub>2</sub> oleh mikroalga terjadi pada saat fotosintesis, dimana CO<sub>2</sub> digunakan untuk reproduksi sel-sel tubuhnya. Pada proses fotosintesis tersebut selain memfiksasi gas CO<sub>2</sub>, juga memanfaatkan nutrien yang ada dalam badan air (Anderson, 2005). Nutrien dalam proses ini dapat berasal dari material yang sengaja ditambahkan atau dapat juga berasal dari material limbah cair. Penggunaan limbah cair sebagai input nutrien akan mengurangi biaya operasional FBR sekaligus meningkatkan *performance* FBR sebagai piranti penyerap emisi gas CO<sub>2</sub> sekaligus memperbaiki kualitas limbah cair dalam suatu areal industri (Green *et al.*, 1995).

Beberapa keuntungan penggunaan alga dalam proses pengolahan limbah cair dalam industri antara lain, prinsip proses pengolahannya berjalan alami seperti prinsip ekosistem alam sehingga sangat ramah lingkungan dan tidak menghasilkan limbah sekunder. Keunggulan lainnya adalah pada proses ini daur ulang nutrien berjalan sangat efisien dan menghasilkan biomass yang dapat dimanfaatkan untuk berbagai kepentingan (De la noue *et al.*, 1992). Sebaliknya, kelemahan dari penggunaan alga adalah prosesnya memakan waktu yang relatif lama, memerlukan cahaya dan beberapa fisiologi alga yang belum diketahui secara jelas (Guterstam dan Todd, 1990).

Pusat Teknologi Lingkungan BPPT telah melakukan uji coba kultur mikroalga pada fotobioreaktor untuk menyerap CO<sub>2</sub>, baik pada alga jenis air tawar maupun air laut dalam skala *batch* dan kontinyu pada areal industri susu (Santoso *et al.*, 2011). Pada penelitian kali ini dilakukan pengamatan dan analisis pengaruh perlakuan perbedaan laju alir injeksi emisi gas CO<sub>2</sub> terhadap kapasitas serapan serta pengamatan terhadap perubahan kualitas media limbah cair yang dijadikan media tumbuh

miroalga. Hasil ujicoba diharapkan dapat dijadikan sebagai rujukan data penelitian sejenis dalam mempopulerkan penerapan teknologi FBR di areal industri di Indonesia.

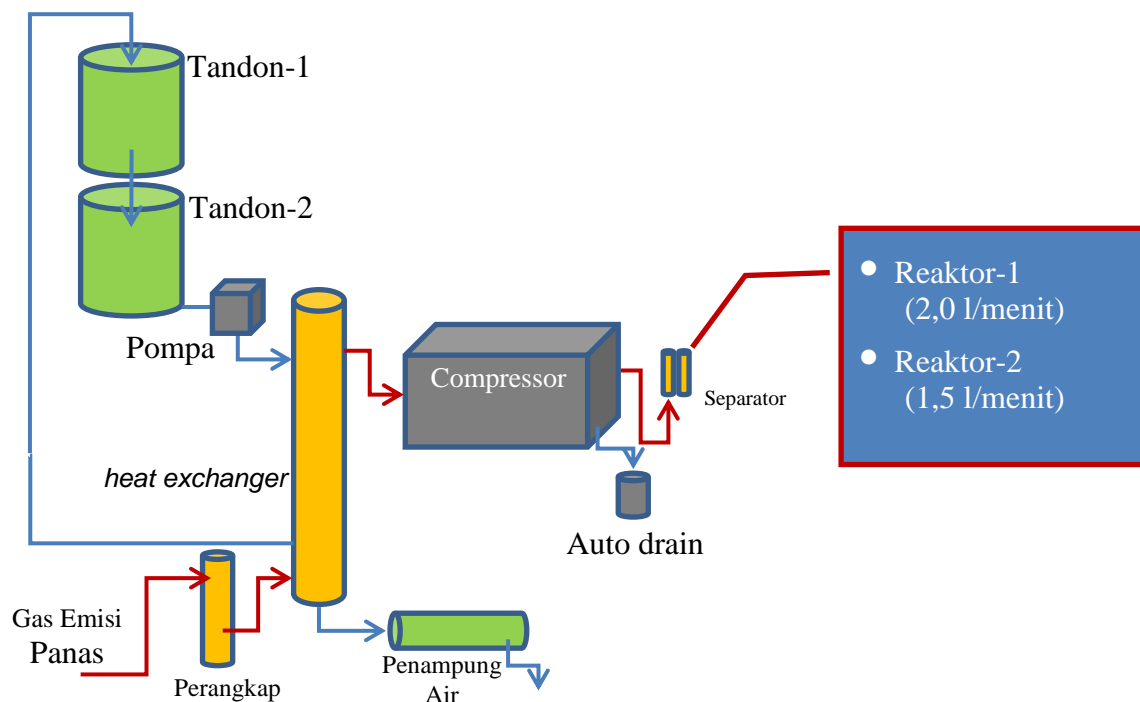
## II. METODE PENELITIAN

### 2.1. Rancangan Percobaan

Pelaksanaan penelitian ini dilakukan di areal pabrik susu di kawasan Jakarta Timur pada tanggal 12-23 Juli 2010, dengan menggunakan rangkaian FBR seperti Gambar 1.

Gas emisi CO<sub>2</sub> dari cerobong boiler pabrik dialirkan ke FBR menggunakan compressor. Untuk menurunkan temperatur dan kandungan uap air, sebelum melalui compressor gas emisi CO<sub>2</sub> yang mempunyai panas dengan suhu

40-50°C dilewatkan pada perangkat penurun panas (*heat exchanger*) dan perangkat air. Gas emisi CO<sub>2</sub> kemudian diinjeksikan ke dalam 2 unit FBR *multi tubular air lift* (MTAP) dengan perlakuan perbedaan laju alir (2,0 dan 1,5 l/menit). Dalam FBR diinokulasi *Chorella sp.* dalam media air limbah dari industri dengan kepadatan awal sekitar  $2 \times 10^5$  sel/ml. Air limbah yang digunakan dalam penelitian ini berasal dari air hasil pengolahan *wastewater treatment process* (WWTP) pabrik yang disaring dengan filter 5µm. Pengamatan parameter utama selama penelitian dilakukan terhadap dinamika gas dan dinamika biomass, sementara parameter pendukung meliputi perubahan kualitas air media/limbah dan intensitas cahaya matahari.



Gambar 1. Rangkaian Sistem FBR

## 2.2. Inokulasi

Biakan murni *Chlorella sp.* yang digunakan diperoleh dari koleksi kultur mikroalga Pusat Penelitian Oseanografi, Lembaga Ilmu Pengetahuan Indonesia (LIPI). Biakan tersebut merupakan hasil isolasi *Chlorella sp.* yang diperoleh dari perairan Teluk Jakarta, ditumbuhkan dalam air laut steril yang diperkaya dengan medium F/2 dalam gelas erlenmeyer volume 100 ml, pada salinitas media 28 psu. Biakan diinkubasikan dalam ruangan AC bersuhu  $22 \pm 1^\circ\text{C}$  dengan intensitas penyinaran sekitar 2000 luks dengan metode penyinaran selama 12 jam per hari.

Populasi mikroalga dihitung setiap hari di bawah mikroskop dengan menggunakan *Neobower Hemocytometer*. Hasil perhitungan populasi kemudian digunakan untuk menghitung laju pertumbuhan spesifik mikroalga ( $u$ ), menggunakan rumus :

$$u = \frac{\ln(N_2/N_1)}{t_2 - t_1}$$

dimana  $N_2$  dan  $N_1$  adalah populasi masing-masing mikroalga (sel/ml) pada hari ke  $t_2$  dan  $t_1$  (Wood *et al.*, 2005).

## 2.3. Perhitungan Massa Gas CO<sub>2</sub>

Massa gas CO<sub>2</sub> yang diinjeksikan dalam FBR dihitung dengan menggunakan persamaan gas ideal seperti di bawah ini.

$$\begin{aligned} \text{Gas ideal: } P.V &= n.R.T \\ P.V &= (m/BM) R.T \\ m/V &= P.BM/ R.T \\ \rho &= P.BM/ R.T \end{aligned}$$

dimana :

$$\begin{aligned} P &= \text{tekanan gas (atm)} \\ V &= \text{volume gas (liter)} \end{aligned}$$

$$\begin{aligned} n &= \text{jumlah mol} \\ R &= \text{konstanta gas universal} \\ &= (0,08205746 \text{ L.atm.K}^{-1} \text{ mol}^{-1}) \\ T &= \text{suhu mutlak gas (273 K)} \\ BM &= \text{Berat molekul} \\ M &= \text{massa molekul (gram)} \\ \rho &= \text{berat jenis (gram/liter)} \end{aligned}$$

Setelah mengetahui berat jenis gas CO<sub>2</sub>, maka untuk menentukan massa gas CO<sub>2</sub> adalah dengan mengalikan berat jenis gas dengan volume gas yang dialirkan dalam reaktor.

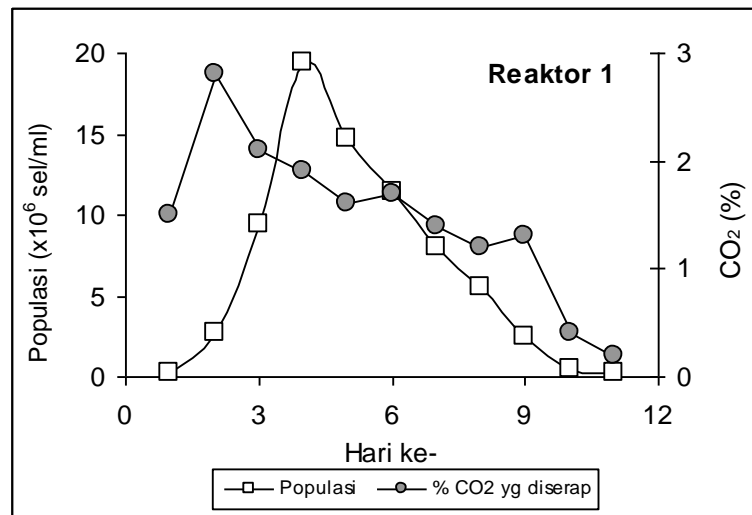
## 2.4. Pengukuran Konsentrasi Gas CO<sub>2</sub>

Konsentrasi gas CO<sub>2</sub> dalam rangkaian FBR diukur sebanyak 3 kali sehari yakni pada jam 09.00, 12.00 dan 15.00 dengan *portable combination gas detector* RIKEN Model RX-515. Pengukuran konsentrasi gas CO<sub>2</sub> tidak dilakukan pada malam hari karena proses fotosintesis tidak berlangsung optimal pada waktu tersebut sehingga penyerapan gas CO<sub>2</sub> diperkirakan kecil.

## III. HASIL DAN PEMBAHASAN

### 3.1. Pengaruh Laju Alir terhadap Penyerapan Gas CO<sub>2</sub> oleh Mikroalga

Dalam penelitian ini, hasil pengukuran konsentrasi gas CO<sub>2</sub> dari *boiller* pabrik yang diinjeksikan sebagai input FBR adalah sekitar 11% volume. Hasil pengamatan terhadap hubungan antara dinamika populasi *Chlorella sp.* dengan penyerapan gas CO<sub>2</sub> disajikan dalam Gambar 2 berikut.



Keterangan: Konsentrasi CO<sub>2</sub> awal: 11 % vol., Populasi *Chlorella sp.* awal:  $2 \times 10^5$  sel/ml, Laju alir: 2 l/menit, Intensitas cahaya: 26.000 lux, pH: 7,1

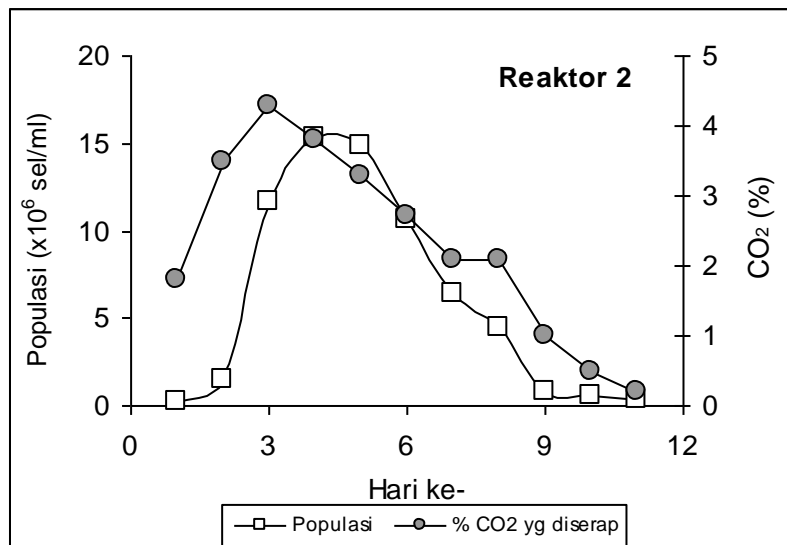
Gambar 2. Hubungan antara pertumbuhan populasi *Chlorella sp.* dengan penyerapan gas CO<sub>2</sub> pada laju alir injeksi 2 l/menit

Gambar 2 memperlihatkan korelasi hubungan antara populasi *Chlorella sp.* dengan tingkat penyerapan gas CO<sub>2</sub>. Pada saat populasi *Chlorella sp.* meningkat di awal percobaan, penyerapan gas CO<sub>2</sub> oleh FBR juga meningkat, kemudian penyerapan gas CO<sub>2</sub> berangsur menurun seiring dengan penurunan populasi *Chlorella sp.* yang sudah melewati fase stasioner. Populasi *Chlorella sp.* dengan inokulasi awal sekitar  $2 \times 10^5$  sel/ml meningkat secara drastis dan mencapai puncak kepadatan sekitar  $19 \times 10^6$  sel/ml pada pengamatan hari ke-4. Peningkatan populasi secara drastis ini mengindikasikan bahwa *Chlorella sp.* mempunyai daya toleran yang tinggi terhadap injeksi gas CO<sub>2</sub>. Populasi *Chlorella sp.* selanjutnya mengalami penurunan secara gradual hingga akhir pengamatan.

Tingginya daya toleran populasi *Chlorella sp.* terhadap injeksi gas CO<sub>2</sub> ini bervariasi. Menurut Jacob *et al.* (2008), penyerapan CO<sub>2</sub> oleh mikroalga dalam FBR tidak hanya mempunyai laju alir

yang spesifik, namun juga pada konsentrasi emisi gas CO<sub>2</sub> yang diinjeksikan. Dari hasil penelitiannya dinyatakan bahwa konsentrasi input emisi gas yang ideal untuk *Chlorella sp.* adalah sekitar 15% vol, mendukung pendapat tersebut, Maeda (1997) juga menyatakan hal yang sama. Sementara Hirata *et al.* (1996), mengujicobakan dengan kisaran konsentrasi 3-40%, dengan konsentrasi CO<sub>2</sub> yang memberikan penyerapan optimum sekitar 10%.

Pola hubungan antara populasi dan penyerapan gas CO<sub>2</sub> pada Gambar 3 menunjukkan pola yang sama dengan Gambar 2. Berdasarkan pola hubungan pada kedua gambar menunjukkan adanya kecenderungan yang sama antar dua variabel yang diamati (populasi *Chlorella sp.* dan penyerapan gas CO<sub>2</sub>). Pada saat populasi *Chlorella sp.* meningkat pada awal percobaan, maka penyerapan gas CO<sub>2</sub> oleh sistem juga meningkat, demikian sebaliknya.



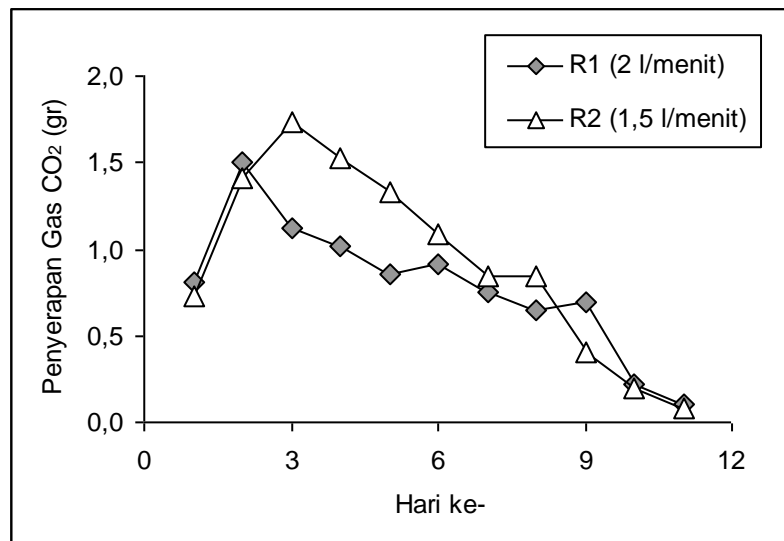
Keterangan: Konsentrasi CO<sub>2</sub> awal: 11 % vol., Populasi *Chlorella sp.* awal:  $2 \times 10^5$  sel/ml, Laju alir: 1,5 l/menit  
Intensitas cahaya: 26.000 lux, pH: 7,0

Gambar 3. Hubungan antara pertumbuhan populasi *Chlorella sp.* dengan penyerapan gas CO<sub>2</sub> pada laju alir injeksi 1,5 l/menit

Populasi *Chlorella sp.* dengan inokulasi awal sekitar 200.000 sel/ml meningkat secara drastis pada kedua reaktor dengan kepadatan yang berbeda, pada reaktor 1 dan reaktor 2 masing-masing dicapai sekitar  $19 \times 10^6$  sel/ml dan sekitar  $15 \times 10^6$  sel/ml pada pengamatan hari ke-4,. Peningkatan populasi secara drastis ini mengindikasikan bahwa *Chlorella sp* mempunyai daya toleran yang tinggi terhadap injeksi gas CO<sub>2</sub>. Populasi *Chlorella sp.* selanjutnya mengalami penurunan secara gradual hingga akhir pengamatan. Dari analisis data populasi didapatkan nilai pertumbuhan spesifik *Chlorella sp.* pada reaktor 1 dan 2 adalah 0,685 dan 0,578. Dari nilai laju spesifik dapat diterangkan bahwa pertumbuhan *Chlorella sp* pada reaktor 1 lebih dominan dibanding pada reaktor 2. Penyebab pertumbuhan yang lebih baik pada reaktor 1 dimungkinkan karena daya toleran *Chlorella sp* yg tinggi dan kondisi media yang lebih

teraduk karena besarnya dorongan dari kecepatan laju alir pada reaktor 1. Dari nilai pertumbuhan spesifik dapat diterangkan bahwa meskipun pertumbuhan *Chlorella sp* pada laju alir 2 l/menit lebih tinggi dibanding laju alir 1,5 l/menit, namun perbedaannya relatif kecil sehingga dapat dikatakan kedua reaktor mempunyai pertumbuhan spesifik yang sama.

Pengaruh laju alir injeksi gas CO<sub>2</sub> terhadap kapabilitas reaktor yang ditunjukkan pada Gambar 4 mengindikasikan bahwa *Chlorella sp.* mempunyai keterbatasan daya penyerapan gas CO<sub>2</sub>. Pada perlakuan dengan laju injeksi 1,5 l/menit menghasilkan daya penyerapan rata-rata sebesar  $2,3 \pm 0,91$  % vol lebih tinggi dibandingkan pada perlakuan dengan laju injeksi 2 l/menit yang hanya  $1,5 \pm 0,47$  % vol.



Keterangan: Konsentrasi CO<sub>2</sub> awal: 11 % Volume, Populasi *Chlorella sp.* awal:  $2 \times 10^5$  sel/ml, Laju alir: 1,5 l/menit dan 2 l/menit, Intensitas cahaya: 26.000 lux , pH:7,1

Gambar 4. Pengaruh laju alir injeksi gas emisi pada fotobioreaktor terhadap penyerapan CO<sub>2</sub> oleh *Chlorella sp*

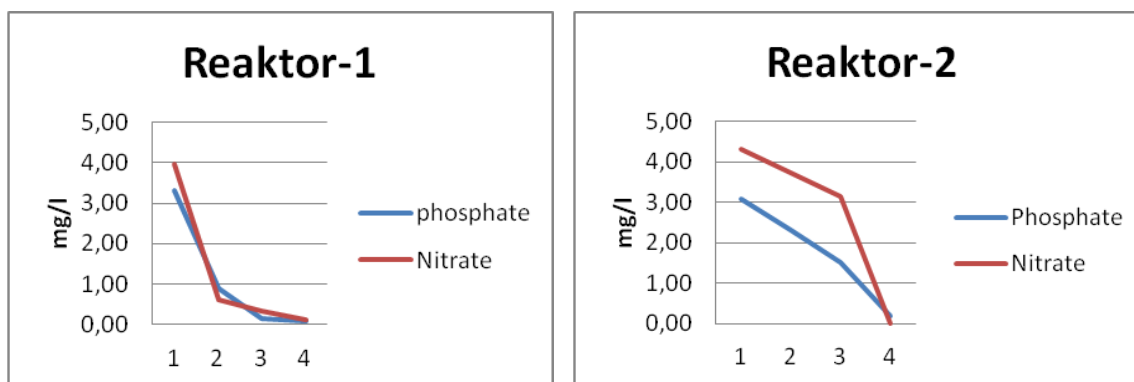
Dengan tingginya tingkat penyerapan gas, otomatis akan menaikkan pula kapabilitas reaktor dalam menyerap gas CO<sub>2</sub> tersebut. Pada penelitian dengan laju injeksi CO<sub>2</sub> 1,5 l/menit menghasilkan penyerapan gas sekitar  $0,92 \pm 0,36$  gr/liter media/hari lebih tinggi dibanding dengan hasil laju alir 2 l/menit yang hanya menghasilkan penyerapan sekitar  $0,78 \pm 0,25$  gr/liter media/hari. Namun demikian, hasil penelitian ini dapat dikatakan lebih baik dibandingkan dengan hasil penelitian beberapa peneliti yang juga menggunakan spesies *Chlorella sp*, seperti Reddy (2002) menggunakan flat reaktor menghasilkan kapabilitas sekitar 0,17 gr/liter media/hari, Hirata *et al.* (1996) dengan injeksi CO<sub>2</sub> 10% vol. menghasilkan kapabilitas 0,7 gr/liter media/hari, Murakami (1997) sekitar 0,5 gr/liter media/hari dan Azos (1982) dengan memvariasikan pH 7,5 – 9,5 menghasilkan kapabilitas reaktor 0,9 – 1,5 gr/liter media/hari.

Dengan membandingkan hasil-hasil penelitian ini dapat dinyatakan bahwa kapabilitas reaktor yang diujicobakan masih mempunyai banyak peluang untuk ditingkatkan kapabilitasnya. Secara khusus dapat dinyatakan bahwa perlakuan dengan laju alir 1,5 l/menit perlu dianalisis lebih jauh apakah sudah optimal atau masih perlu ditingkatkan lagi. Beberapa variabel utama yang perlu dikaji lebih diperluas, seperti variabel intensitas cahaya, nutrien, pH dan pengaruh gas lain dalam emisi yang dikeluarkan oleh boiler pabrik.

### 3.2. Kemampuan Mikro Alga Mendegradasi Limbah Cair

Hasil pengukuran nutrien (nitrat dan fosfat) selama penelitian disajikan dalam Gambar 5.

Perubahan konsentrasi nutrien pada rektor 1 menunjukkan penurunan yang drastis pada pengamatan ke-2 dibanding pada reaktor 2. Hal ini memungkinkan karena tingginya laju alir injeksi gas



Gambar 5. Dinamika konsentrasi nutrisi selama penelitian

sebesar 2 l/menit menyebabkan media teraduk sempurna sehingga mempengaruhi pertumbuhan sel yang memanfaatkan nutrisi tersebut. Pemanfaatan nutrisi tersebut berkaitan erat dengan pertumbuhan populasi alga, *Chlorella sp.* dengan inokulasi awal sekitar  $2 \times 10^5$  sel/ml meningkat secara drastis pada reaktor 1 puncak populasi dicapai sekitar  $19 \times 10^6$  sel/ml pada pengamatan hari ke-4, sementara pada reaktor 2 mencapai  $15 \times 10^6$  sel/ml pada pengamatan hari yang sama.

Dari analisa dinamika perubahan nutrisi menunjukkan bahwa konsentrasi nitrat dan fosfat mengalami penurunan dari 3-4 mg/l menjadi 0,05-0,1 mg/l selama penelitian.

Beberapa peneliti asing yang melakukan penelitian serupa melaporkan hasil yang lebih meyakinkan bahwa mikro alga mempunyai kemampuan yang baik sebagai penyerap limbah. Wang *et al.* (2010) melaporkan bahwa penelitiannya dengan menggunakan *Chlorella sp.* dapat diaplikasikan secara efisien pada limbah industri dengan konsentrasi total N hingga 131,5 mg/l dan konsentrasi total P hingga 201,5 mg/l. Peneliti lain, An *et al.*, (2003) menyatakan bahwa alganya *Botryococcus braunii* dapat tumbuh baik menyerap limbah  $\text{NO}_3$  sekitar 80%.

#### IV. KESIMPULAN

*Chlorella sp.* memiliki kemampuan yang cukup baik dalam beradaptasi terhadap injeksi gas  $\text{CO}_2$  dari emisi industri dengan konsentrasi sekitar 10-15% vol. *Chlorella sp.* mempunyai keterbatasan daya penyerapan gas  $\text{CO}_2$ . Perlakuan dengan laju alir 1,5 l/menit menghasilkan daya penyerapan rata-rata sebesar  $2,3 \pm 0,91$  % volume lebih tinggi dibandingkan pada perlakuan dengan laju alir 2 l/menit yang hanya  $1,5 \pm 0,47$  % volume. Kapabilitas reaktor yang dihasilkan dari penyerapan optimal yakni sekitar  $0,92 \pm 0,36$  gr/liter media/hari.

Selain dapat menyerap emisi gas  $\text{CO}_2$ , *Chlorella sp.* juga berpotensi sebagai agen pengolah air limbah di industri. Selama 14 hari masa inkubasi konsentrasi nitrat dan fosfat yang terkandung dalam limbah 3-4 mg/l dapat diturunkan menjadi 0,05-0,1 mg/l.

#### DAFTAR PUSTAKA

- An, J.Y., S.J. Sim, J.S. Lee, and B.W. Kim. 2003. Hydrocarbon production from secondarily treated piggery wastewater by the green alga *Botryococcus braunii*. *J. Appl. Phycol.* 15:185-191.
- Azov, A. 1982. Effect of pH on Inorganic Carbon Uptake in Algal Cultures.



- J. Appl. and Environmental Micro.*, 43(6):1300-1306.
- De la noue J., G. Laliberte and D. Proulx. 1992. Algae and waste water. *J. of Appl. Phycol.*, 4:247-254.
- Green, F.B., T.J. Lundquist, and W.J. Oswald. 1995. Energetics of advanced integrated wastewater pond system. *Water Sci Technol.*, 31:9-20.
- Hirata, S., M. Hayashitani, M. Taya, and S. Tone. 1996. Carbon dioxide fixation in batch culture of *Chlorella sp.* using a photobioreactor with a sunlight collection device. *J Ferment Bio-eng.*, 81(5):470-482.
- Cheng, L.H., L.C. Zhang, H.L.Chen, and C.J. Gao. 2006. Carbon dioxide removal from air by microalgae in a membrane-photobioreactor. *Separation and Purification Technology Journal*, 50(3):324-329.
- Lipinsky, E.S. 1992. R and D Status of Technology for Utilization of carbon dioxide. *Energy Covertion and Management*, 33:505-512.
- Lopes, J.E., C. Scoparo, L. Lacerda, and T. Fraco. 2008. Effect of light cycles (night/day) on CO<sub>2</sub> fixation and biomass production by microalgae in photobioreactors. *Chemical Engineering and Process intensification*. 48(1):306-310.
- Maeda, K., M. Owada, N. Kimura, K. Omata, and I. Karube. 1997. CO<sub>2</sub> fixation from the flue gas on coal fired thermal power plant by microalgae. *Energy Convers Manage.*, 38:717-720.
- Marukami, M., and M. Ikenouchi. 1997. The biological CO<sub>2</sub> fixation and utilization project by RITE (2)—screening and breeding of microalgae with high capability in fixing CO<sub>2</sub>. *Energy Convers.*, 38:493-497.
- Molina, E., F.G. Acien-Fernandez, F.G. Camacho, F. C. Rubio, and Y. Chisti. 2000. Scale-up of tubular photobioreactors. *Journal of Appl. Phycol* (2005)12: 355-368
- Phang, S.M. 1990. Algal production from agro-industrial and agricultural wastes in Malaysia. *Ambio.*, 19:415-418.
- Reddy, M.H. 2002. Application of algal culture technologi for carbon dioxide and flue gas emission control. A Thesis Presented in Partial Fulfillment of the Requirements for the Degree Master of Science. Arizona State University.
- Santoso, A.D., R.A. Darmawan, dan J.P. Susanto. 2011. Pengaruh Laju Alir Injeksi gas Emisi pada Fotobioreaktor terhadap penyerapan CO<sub>2</sub> oleh *Chlorella sp.* *Jurnal Teknologi Lingkungan*, 12(1):1-6.
- Santoso, A.D., R.A. Darmawan, dan A. Setiawan. 2009. Studi Kemampuan *Chaetoceros sp.* dalam Penurunan Gas CO<sub>2</sub> dalam Fotobioreaktor Sistem Batch. *Jurnal Hidrosfir Indonesia*, 3(2): 16-22.
- Schneider, S.H. 1989. The Greenhouse Effect: Science and policy. *Science*, 243, p 771.
- Wang L.L., M.L. Min, Y.C. Li, P.M. Chen, Y.F. Chen, Y.Z. Liu, Y.K. Wang, and R.R. Ruan. 2010. Cultivation of green algae *Chlorella sp.* in different wastewaters from municipal wastewater treatment plant. *Appl. Biochem. Biotechnol.* Doi:10.1007/s112010-009-8866-7.
- Wood, A.M., R.C. Everroad, and R.M. Wingard. 2005. Measuring growth rates in mikroalgal cultures. In: *Algal Culturing Techniques* (ANDERSEN, R.A. Ed). Elseviers Acad. Press. Pp.269-284.