

PANDUAN PROGRAM INSENTIF IPR GRANT DAN PROTECTION OF IPR INSTITUT PERTANIAN BOGOR

A. PENGANTAR

Kekayaan intelektual merupakan kekayaan yang timbul atau lahir dari kemampuan intelektual manusia. Karya-karya yang timbul atau lahir dari kemampuan intelektual manusia dapat berupa karya-karya di bidang teknologi, ilmu pengetahuan, seni dan sastra. Karya-karya tersebut dilahirkan atau dihasilkan atas kemampuan intelektual manusia melalui curahan waktu, tenaga, pikiran, daya cipta, rasa dan karsanya. Karya-karya tersebut sudah sewajarnya diamankan dengan menumbuhkembangkan sistem perlindungan hukum atas kekayaan tersebut yang dikenal sebagai sistem Hak Kekayaan Intelektual (HKI). HKI merupakan cara melindungi kekayaan intelektual dengan menggunakan instrumen-instrumen hukum yang ada, yakni Hak Cipta, Paten, Merek dan Indikasi Geografis, Rahasia Dagang, Desain Industri, Desain Tata Letak Sirkuit Terpadu (DTLST) dan Perlindungan Varietas Tanaman (PVT). Setiap jenis HKI tersebut memberikan perlindungan untuk bidang yang berbeda-beda. Hak cipta untuk melindungi karya intelektual di bidang seni, sastra, dan ilmu pengetahuan; paten untuk bidang teknologi; merek untuk simbol atau nama dagang suatu barang/jasa; desain industri digunakan untuk melindungi tampilan 2 atau 3 dimensi suatu benda; DTLST untuk tata letak rangkaian elektronika; rahasia dagang untuk informasi rahasia yang bernilai ekonomis dan dipergunakan dalam kegiatan usaha/bisnis; dan PVT merupakan perlindungan yang khusus untuk varietas tanaman.

Mengacu pada pengertian tersebut, Direktorat Riset dan Kajian Strategis (Dit. RKS) IPB telah menganalisis potensi HKI hasil penelitian dan pengabdian kepada masyarakat dari sivitas akademika IPB yang ditindaklanjuti dengan meluncurkan Program Insentif Hak Kekayaan Intelektual Institut Pertanian Bogor. Untuk saat ini, Program Insentif HKI IPB hanya diberikan untuk pengajuan permohonan jenis HKI **Paten dan PVT**. Sebagai perguruan tinggi yang berbasis pada pertanian dalam arti luas yaitu pertanian tropika dan biosains, hal yang wajar apabila sebagian besar hasil penelitian IPB terkait dengan bidang pertanian dalam arti luas, khususnya varietas tanaman dan teknologi pertanian, baik berupa proses, produk, formulasi, komposisi, alat dan mesin.

Hasil penelitian di bidang teknologi dapat dilindungi dengan paten/paten sederhana. Untuk memperoleh perlindungan paten, terdapat 3 (tiga) syarat yang harus dipenuhi, yaitu, invensi atau teknologi harus baru (novelty), mempunyai langkah inventif (inventive step), dan dapat diterapkan dalam industri (industry applicable). Invensi disebut baru jika pada saat pengajuan permohonan paten, invensi tersebut tidak sama dengan teknologi yang diungkapkan sebelumnya. Langkah inventif pada paten terpenuhi jika invensi tersebut merupakan hal yang tidak dapat diduga sebelumnya bagi seseorang yang mempunyai keahlian tertentu dibidang teknik. Dapat diterapkan dalam industri berarti invensi tersebut dapat diproduksi secara massal, berulang-ulang dengan kualitas yang sama.

Seperti halnya paten/paten sederhana, varietas-varietas baru yang unggul dan memiliki nilai ekonomis yang telah dihasilkan melalui kegiatan penelitian dan pengembangan di IPB juga perlu pengamanan dan dilindungi dengan sistem HKI yang tepat, yaitu PVT. PVT merupakan hak yang diberikan kepada pemulia dan/atau pemegang hak PVT untuk menggunakan sendiri varietas hasil pemuliaannya atau memberi persetujuan kepada orang atau badan hukum lain untuk menggunakannya selama waktu

tertentu. PVT diberikan untuk varietas tanaman hasil pemuliaan yang baru, unik, seragam, stabil, dan diberi nama. Perlindungan dengan sistem HKI diperlukan agar varietas yang dihasilkan tidak disalahgunakan oleh pihak lain. Perlindungan ini, tentunya memerlukan dana yang cukup besar apabila dibandingkan dengan permohonan HKI lainnya karena dalam proses pemeriksaan substantifnya memerlukan uji BUSS (Baru, Unik, Seragam dan Stabil).

Untuk melindungi hasil penelitian IPB dan meningkatkan perolehan Paten dan PVT IPB, khususnya terhadap hasil kegiatan penelitian program IMHERE B2.C IPB, Dit. RKS IPB menyelenggarakan **Program Insentif *IPR Grant* dan *Protection of IPR* IPB**. Tentu saja kesemuanya harus merujuk pada kualitas penelitian dan pengembangan yang dihasilkan dan berdasarkan pada *assessment* yang dilakukan oleh Komisi HKI dan Publikasi - Dit. RKS IPB.

B. KETENTUAN UMUM

1. Program Insentif *IPR Grant* dan *Protection of IPR* IPB dikompetisikan secara khusus bagi sivitas akademika IPB di lingkungan fakultas yang terkait dengan program IMHERE B2.C IPB, yaitu Fakultas Pertanian (FAPERTA), Fakultas Teknologi Pertanian (FATETA), dan Fakultas Matematika dan Ilmu Pengetahuan Alam (FMIPA).
2. Tema umum penelitian yang dapat diajukan adalah **"ADAPTASI PERTANIAN DALAM MERESPON PERUBAHAN IKLIM GLOBAL MENUJU KETAHANAN DAN KEDAULATAN PANGAN"**.
3. Program ini dibagi menjadi dua kategori, yaitu:
 - a. ***IPR Grant***, yaitu bantuan dana penelitian untuk penelitian yang belum selesai atau penelitian yang telah selesai namun masih perlu penyempurnaan sehingga hasil akhirnya dapat didaftarkan Paten atau PVT. Waktu yang diberikan untuk melaksanakan kegiatan penelitian lanjutan atau penyempurnaan adalah maksimal 3 (tiga) bulan untuk bidang teknologi dan 5 (lima) bulan untuk bidang varietas tanaman.
 - b. ***Protection of IPR***, yaitu bantuan pendaftaran Paten atau PVT untuk penelitian yang telah selesai kegiatannya dan siap diajukan pendaftarannya.
4. Hasil penelitian yang diajukan dalam program ini merupakan hasil penelitian di **bidang teknologi** (proses, produk, formulasi, komposisi, alat dan mesin) atau **bidang varietas tanaman**.
5. Khusus untuk proposal yang diajukan oleh mahasiswa baik S1 maupun Pascasarjana harus mendapatkan persetujuan dari Dosen Pembimbingnya dan memasukkan Dosen Pembimbingnya sebagai salah satu anggota inventor atau peneliti.
6. Proposal dapat diajukan secara perorangan atau kelompok.
7. Hasil penelitian yang diajukan merupakan hasil penelitian sendiri, **bukan** hasil penelitian orang atau pihak lain.
8. HKI yang diajukan akan menjadi **milik IPB atau milik bersama** sesuai dengan ketentuan yang berlaku dalam Pasal 5 SK Rektor IPB Nomor 209/K13/PG/2004 tentang Pedoman Pengelolaan Kekayaan Intelektual (KI) dan Hak Kekayaan Intelektual (HKI) di Lingkungan IPB dan SK Rektor IPB Nomor 180/K13/PG/2005 tentang Pedoman Pengelolaan KI dan HKI pada Sekolah Pascasarjana IPB.
9. Insentif yang diberikan oleh IPB berupa pengelolaan HKI mulai dari *assessment*, pendaftaran HKI sampai dengan upaya komersialisasinya. IPB akan menanggung segala biaya yang diperlukan untuk pengelolaan HKI tersebut. Selain itu, IPB akan memberikan insentif berupa:

- a. Untuk kategori *IPR Grant*, yaitu berupa bantuan dana penelitian lanjutan sebesar Rp. 17.000.000,- (tujuh belas juta rupiah) per-proposal yang dinyatakan lulus seleksi.
 - b. Untuk kategori *Protection of IPR*, yaitu berupa biaya penggantian pembuatan proposal sebesar Rp. 1.000.000,- (satu juta rupiah) per proposal yang dinyatakan lulus seleksi.
10. Proposal Program Insentif *IPR Grant* dan *Protection of IPR* IPB diajukan secara tertulis dalam bentuk *hardcopy* (3 eksemplar) dan *softcopy* (*Compact Disc/CD*) sesuai dengan format proposal pada butir C. Pengajuan proposal dikirimkan ke Direktorat Riset dan Kajian Strategis IPB, Gedung Andi Hakim Nasoetion Lantai 5, Kampus IPB Dramaga, Bogor 16680 paling lambat tanggal **31 Maret 2010**.


C. FORMAT PROPOSAL

I. Sampul muka

Warna sampul muka proposal:

- Paten : **merah**
- PVT : **hijau**

Format sampul sebagai berikut:

PATEN/PVT*)
PROPOSAL PROGRAM INSENTIF IPR GRANT/PROTECTION OF IPR *) INSTITUT PERTANIAN BOGOR
JUDUL INVENSI/NAMA VARIETAS *)
Oleh: 1. NAMA PENGUSUL (KETUA) 2. NAMA PENGUSUL (ANGGOTA) 3. NAMA PENGUSUL (ANGGOTA)

DEPARTEMEN FAKULTAS INSTITUT PERTANIAN BOGOR TAHUN

Keterangan: *) pilih salah satu

II. Halaman Pengesahan**HALAMAN PENGESAHAN**

1. Judul Inovasi>Nama Varietas *) :
2. Jenis Program : *IPR Grant/Protection of IPR* *)
3. Ketua Peneliti/Pemulia *)
 - Nama Lengkap :
 - Jenis Kelamin : L/P *)
 - Status di IPB : Dosen/Peneliti/Pegawai/Mahasiswa (S1/S2/S3) *)
 - NIP/NRP :
 - Disiplin ilmu :
 - Pangkat/Golongan :
 - Jabatan :
 - Fakultas/Jurusan :
 - Alamat :
 - Telpon/Faks/E-mail :
 - HP :
4. Anggota Peneliti/Pemulia *)
 - a. Anggota I
(rincian seperti butir 2)
 - b. Anggota II
(rincian seperti butir 2)
5. Jumlah Biaya yang Diusulkan : Rp. (jika memilih program *IPR Grant*)

Bogor,

Menyetujui (jika diajukan oleh mahasiswa)
Dosen Pembimbing,

Ketua Peneliti/Pemulia *),

ttd

ttd

Nama
NIP

Nama
NIP/NRP

Mengetahui,
Dekan Fakultas

ttd

Nama
NIP

*Keterangan: *) Pilih salah satu*

III. Formulir Pengungkapan HKI**Formulir Pengungkapan HKI****I. IDENTITAS PEMOHON****1. Ketua Tim**

Nama Lengkap :

Jenis Kelamin : Laki-laki Perempuan

NIP :

Status di IPB : Staf/pegawai IPB
 Mahasiswa IPB (S0/S1/S2/S3)¹
 Bukan sivitas akademika IPB

Alamat Surat :

.....

.....

.....

Telp./Fax. :

Hand Phone :

e-mail :

2. Nama-nama anggota :

.....

.....

II. IDENTITAS KARYA INTELEKTUAL

1. Judul :

.....

2. Kata kunci² :

.....

3. Bidang karya intelektual

- Teknologi (proses, produk, formula, peralatan/mesin)
- Karya tulis atau literatur
- Seni dan musik
- Perangkat lunak komputer
- Desain produk industri
- Tata letak sirkuit terpadu
- Varietas tanaman
- Merek barang/jasa
- Indikasi geografis
- Informasi yang dirahasiakan
- Lainnya,

¹ Coret yang tidak perlu

² Dalam bahasa Indonesia dan bahasa Inggris dan/atau Latin

III. STATUS HASIL PENELITIAN (sampai dengan saat diajukan)

Dapat dipilih lebih dari satu

- Masih menjadi bagian dalam proyek yang sedang berjalan
- Sudah selesai dan siap dilindungi dengan sistem HKI
- Masih memerlukan penelitian lebih lanjut
- Sudah siap atau dapat diterapkan dalam industri
- Masih dalam skala laboratorium atau skala pilot
- Sudah dilakukan kajian/analisis terhadap aspek pasar, aspek finansial atau sudah dibuat studi kelayakannya
- Lainnya,

IV. STATUS PUBLIKASI (sampai dengan saat diajukan)

Dapat dipilih lebih dari satu

- Jurnal internasional
- Jurnal nasional
- Jurnal institusi
- Pameran nasional, waktunya:
- Pameran internasional, waktunya:
- Media massa cetak maupun elektronik
- Presentasi terbuka yang bukan bersifat akademik seperti sidang/ujian terbuka, seminar nasional atau umum, dll
- Belum pernah dipublikasikan, baik dalam jurnal, pameran, presentasi terbuka maupun media massa
- Lainnya,

V. STATUS KEPEMILIKAN ATAS KARYA INTELEKTUAL

1. Penyandang Dana atau Sponsor (diluar IPB), jika ada

Lembaga :

Penyandang Dana :

Judul Proyek :

.....

Nomor Kontrak :

Waktu Pelaksanaan : sampai

Proyek dengan

(bulan/tahun)

2. Pemilik fasilitas penelitian yang digunakan untuk menghasilkan karya intelektual yang diajukan

Dapat dipilih lebih dari satu

- IPB
- Institusi lainnya,

3. Apakah ada perjanjian tertulis mengenai status kepemilikan atas karya intelektual ini antara Anda atau lembaga Anda (IPB) dengan penyanggah dana dan atau pemilik fasilitas penelitian tersebut?

- Ya
- Tidak

Jika ada perjanjian tertulis sebagaimana dimaksud di atas, dalam perjanjian tersebut pemilik dan atau pemegang hak atas karya intelektual tersebut:

- Anda atau lembaga Anda
- Penyanggah dana dan/atau pemilik fasilitas
- Kedua belah Pihak
- Belum ditentukan/belum dibahas dalam perjanjian
- Lainnya,

4. Lama penelitian yang diperlukan untuk menghasilkan karya intelektual yang diajukan.

..... tahun bulan.

IV. STATUS PEMASARAN

1. Riset Pasar

- Belum pernah dilakukan
- Telah dilakukan secara pribadi
- Telah dilakukan secara profesional

Jika riset pasar telah dilakukan, mohon hasil riset pasar tersebut dilampirkan.

2. Bidang Industri Calon Pengguna

Dapat dipilih lebih dari satu

- | | |
|---|---|
| <input type="checkbox"/> Pertanian | <input type="checkbox"/> Kimia |
| <input type="checkbox"/> Pengolahan Pasca Panen Hasil Pertanian | <input type="checkbox"/> Elektronik |
| <input type="checkbox"/> Peralatan Pertanian | <input type="checkbox"/> Mekanis |
| <input type="checkbox"/> Bioteknologi | <input type="checkbox"/> Perangkat Keras Komputer |
| <input type="checkbox"/> Biofarmaka (Biomedicine) | <input type="checkbox"/> Perangkat Lunak Komputer |
| <input type="checkbox"/> Pengobatan dan Kesehatan | <input type="checkbox"/> Otomotif |
| <input type="checkbox"/> Makanan dan minuman | <input type="checkbox"/> Permainan |
| <input type="checkbox"/> Lainnya, | <input type="checkbox"/> Hobi |

3. Identitas calon pengguna (jika ada dan dapat lebih dari satu)

Nama :
Institusi/Perusahaan :
Nama *Contact Person* :
Jabatan *Contact Person* :
Alamat :
.....
.....
.....
.....
.....
Telp./Fax. :
Hand Phone :
e-mail :

IV. Substansi Isi Proposal

A. *IPR Grant*

1. Uraian Penelitian Terdahulu

Berisi uraian singkat dari penelitian yang telah dilakukan sebelumnya, menjelaskan tahapan penelitian yang telah dilakukan, serta hasil yang telah dicapai pada penelitian sebelumnya.

2. Uraian Hasil Penelusuran Paten/PVT

Berisi uraian upaya penelusuran yang telah dilakukan terhadap paten/PVT yang telah ada sebelumnya maupun pembanding lain (melalui internet, katalog, dll) sehingga diketahui bahwa invensi/varietas tanaman yang diajukan belum ada sebelumnya sekaligus untuk memastikan kebaruan invensi/varietas tanaman yang diajukan.

Uraian penelusuran dokumen paten mengungkapkan perbedaan antara invensi yang diajukan dengan invensi-invensi sebelumnya dari aspek masalah yang berhasil dipecahkan/diselesaikan dan metode yang digunakan untuk menyelesaikan masalah tersebut. Selain itu, pada uraian penelusuran dokumen paten juga dijelaskan keunggulan-keunggulan invensi yang diajukan dibandingkan dengan invensi-invensi sebelumnya.

Uraian penelusuran PVT mengungkapkan kebaruan dari varietas tanaman yang diajukan. Suatu varietas dianggap baru apabila pada saat penerimaan permohonan hak PVT, bahan perbanyakannya atau hasil panen dari varietas tersebut belum pernah diperdagangkan di Indonesia atau sudah diperdagangkan tetapi tidak lebih dari setahun, atau telah diperdagangkan di luar negeri tidak lebih dari empat tahun untuk tanaman semusim dan enam tahun untuk tanaman tahunan.

3. Uraian Potensi Komersialisasi

Berisi uraian tentang aspek bisnis, penerapan di industri, cakupan pengguna yang menjadi target dan aspek pasar dari hasil penelitian yang diajukan. Apabila memungkinkan dapat membuat rencana bisnis (*business plan*) dari hasil penelitian tersebut. Hal ini dimaksudkan untuk memperoleh gambaran seberapa jauh hasil penelitian tersebut dapat mengambil peran pada kegiatan bisnis dan kemungkinan komersialisasinya sebagai penggerak ekonomi IPB khususnya dan ekonomi daerah/nasional pada umumnya.

4. Uraian Potensi/Kelayakan Lindung Paten/PVT

Berdasarkan hasil penelusuran dan melihat dari potensi komersialisasinya, jelaskan bahwa invensi/varietas tanaman yang diusulkan mempunyai potensi atau layak untuk dilindungi dengan sistem Paten/PVT.

5. Uraian Sasaran Bantuan Penelitian

Berdasarkan uraian penelitian terdahulu, jelaskan hal-hal yang akan dilakukan dan sasaran yang akan dicapai pada penelitian lanjutan. Uraikan tahapan-tahapan yang akan dilakukan dalam penelitian lanjutan serta metodologi yang digunakan serta berikan jadwal pelaksanaan kegiatan penelitian.

6. Rancangan (Draft) Dokumen/Deskripsi

6.1. Paten

Secara mendasar, suatu dokumen spesifikasi paten harus memiliki dua hal prinsip yaitu aspek perlindungan dan aspek informasi. Spesifikasi paten harus menjelaskan dalam bentuk kata-kata mengenai batasan perlindungan yang didefinisikan dalam klaim invensi yang dimintakan patennya dimana. Untuk mendukung batasan perlindungan sebagaimana yang dinyatakan dalam klaim, penjelasan dari invensi yang ingin dilindungi harus menjelaskan secara lengkap mengenai invensi tersebut sehingga batasan yang disebutkan dalam klaim tersebut dapat dipahami. Strategi penulisannya sangat menentukan apakah suatu invensi dapat diberi atau ditolak patennya. Selain itu, penulisan yang benar dan tepat juga menentukan lingkup perlindungan patennya, dan mempengaruhi lamanya waktu pemeriksaan terutama pada saat pemeriksaan substantif karena tidak ada waktu terbuang hanya untuk memperbaiki spesifikasi dokumen permohonan tersebut.

Spesifikasi paten juga harus menjelaskan secara lengkap invensinya sehingga memungkinkan seseorang dengan keahlian biasa di bidangnya (*skilled in the art*) dapat memahami dan melaksanakan/mempraktekkan invensi tersebut. Prinsip dasar dari sistem paten adalah perlunya pengungkapan pada publik bagaimana suatu invensi dilaksanakan atau dipraktekkan sebagai persyaratan atas hak monopoli paten yang diperolehnya. Perlu diingat bahwa apabila spesifikasi telah didaftarkan ke DitJend HKI, spesifikasi tersebut tidak dapat diperluas lagi atau ditambah dengan hal-hal yang baru. Jika pengungkapan atau informasi dari invensi tersebut tidak lengkap, dapat mengakibatkan hilangnya kesempatan memperoleh paten.

Berkenaan dengan penilaian langkah inventif untuk suatu invensi tentang suatu senyawa baru yang digunakan baik dalam bidang pertanian, farmasi maupun proses kimia organik dan lain-lain, biasanya apabila senyawa tersebut mempunyai indikasi berguna dalam suatu bidang tertentu, invensi ini tetap dapat dianggap memiliki langkah inventif walaupun bukan merupakan perbaikan/pengembangan dari invensi sebelumnya.

Uraian invensi harus ditulis dalam bahasa Indonesia yang baik dan benar. Semua kata atau kalimat dalam deskripsi harus menggunakan bahasa dan istilah yang lazim digunakan dalam bidang teknologi. Struktur penyajian dokumen paten meliputi:

1. **Judul Invensi**, yaitu susunan kata-kata yang dipilih untuk menjadi topik invensi. Judul harus dapat mewakili esensi atau inti invensi, tidak menggunakan kata-kata singkatan, istilah merek dagang, iklan atau pujian. Judul dibuat singkat dan jelas menggambarkan bidang teknik invensi;

Contoh:

SISTEM RESIRKULASI DAN SISTEM PENGHANGATAN AIR UNTUK PEMBENIHAN IKAN

2. **Bidang Teknik Invensi**, yaitu pernyataan bidang teknik yang berkaitan dengan invensi. Ditulis secara ringkas inti invensi yang dimintakan perlindungan patennya;

Contoh 1:

Invensi ini berhubungan dengan 4-aminopikolinat baru dan turunan-turunannya, dan penggunaannya sebagai herbisida.

Contoh 2:

Invensi ini berhubungan dengan teknik akuakultur (aquacultural engineering) dengan menerapkan sistem resirkulasi air dan sistem penghangatan air yang terkendali untuk pembenihan ikan air tawar.

3. **Latar Belakang Invensi**, yaitu penjelasan tentang invensi sejenis terdahulu beserta kelemahannya dan bagaimana cara mengatasi kelemahan tersebut yang merupakan tujuan dari invensi. Latar belakang menguraikan beberapa hal berikut:
- konteks keseluruhan dari invensi yang diajukan, sehingga orang yang membacanya akan tertarik.
 - menerangkan hal-hal yang penting, termasuk perbedaan, persamaan, kelemahan, dan permasalahan pada invensi-invensi terdahulu, serta permasalahan yang dihadapi industri.
 - mengungkapkan kelebihan, keunggulan, dan solusi yang ditawarkan oleh invensi yang diajukan untuk mengatasi kelemahan dan/atau permasalahan pada invensi sebelumnya.

Contoh:

Selama ini, pembenihan ikan air tawar, khususnya patin masih dilakukan secara tradisional. Para pembenih, seperti dijumpai di wilayah Bogor Barat, melakukan kegiatannya di dalam ruangan, biasanya berupa rumah/kamar yang tertutup ukuran sekitar 4 m x 5 m. Di dalam ruang tersebut ditata akuarium berukuran 80-100 liter yang terbuat dari kaca, umumnya akuarium disusun dalam dua rak. Akuarium tersebut diisi air statis dimana benih ikan hasil penetasan ditebar di dalamnya dan dipelihara dengan diberi pakan artemia kemudian cacing sutera.

..... dst

Beberapa penelitian tentang sistem resirkulasi dan penghangatan air khususnya untuk pemeliharaan ikan air tawar dalam akuarium telah dilakukan, antara lain terdapat dalam dokumen Paten Nomor US6276302 dan US4528940.dst.

Paten US6276302 mempunyai 2 sub-sistem, yaitu 1) sub-sistem pemeliharaan ikan dan 2) sub-sistem filtrasi, sedangkan paten US4528940 mempunyai 3 sub-sistem, yaitu 1) sub-sistem pemeliharaan ikan, 2) sub-sistem penghangat air dan 3) sub-sistem filtrasi air. Pada prinsipnya,dst.

Berbeda dengan paten US6276302 dan US4528940, pada invensi yang diajukan, sistem resirkulasi air dan penghangatan air digunakan untuk pembenihan ikan dengan skala yang lebih besar. Pada paten US6276302 dan US4528940 beberapa sub-sistem yang digunakan dalam satu kesatuan akuarium, sedangkan pada invensi yang diajukan terdiri dari 2 (dua) sistemdst.

Perbedaan lainnya, air hasil filtrasi pada invensi ini.....dst.

4. **Ringkasan Invensi**, yaitu uraian secara umum dari invensi yang berfungsi untuk mengindikasikan ciri-ciri penting dari invensi. Secara umum, ringkasan invensi berisi susunan kata dalam klaim utama, atau jika klaim utama lebih dari satu, maka dapat disebutkan susunan kata yang ada pada masing-masing klaim mandiri. Ringkasan invensi dapat juga mengindikasikan keuntungan yang diberikan invensi.

Contoh:

Sistem resirkulasi air yang dilengkapi dengan sistem penghangatan air pada invensi ini digunakan untuk pembenihan ikan air tawar. Sistem resirkulasi air pada invensi ini terdiri dari 4 (empat) sub-sistem yang terpisah-pisah secara sekuensial, yaitu:dst

Sistem penghangatan air pada invensi ini tersusun atas 3 (tiga) Sub-sistem, yaitu:.....dst.

5. **Uraian Singkat Gambar** (bila ada), yaitu penjelasan ringkas keadaan seluruh gambar/skema/diagram alir yang disertakan.

Contoh:

Gambar 1 menunjukkan skema bangsal pembenihan ikan air tawar.

Gambar 2 memperlihatkan gambar perspektif sistem resirkulasi air pada pembenihan ikan air tawar.

6. **Uraian Lengkap Invensi**, yaitu uraian yang mengungkapkan isi invensi sejelas-jelasnya terutama fitur yang terdapat pada invensi dan gambar yang disertakan yang berguna untuk memperjelas invensi. Uraian lengkap invensi merupakan bagian yang sangat penting, harus memberikan informasi yang cukup sehingga dapat dibaca dan dipraktikkan oleh orang yang ahli dibidangnya. Sebaiknya uraian lengkap invensi memuat sebanyak mungkin informasi, penjelasan gambar lebih rinci, data-data pendukung, dan penjelasan tentang penerapan invensi dalam industri.
7. **Klaim**, bagian terpenting dari dokumen paten, yaitu bagian dari permohonan yang menggambarkan inti invensi yang dimintakan perlindungan hukum, yang harus diuraikan secara jelas dan harus didukung oleh deskripsi. Klaim tersebut mengungkapkan tentang semua keistimewaan teknik yang terdapat dalam invensi. Penulisan klaim harus menggunakan kaidah bahasa Indonesia dan lazimnya bahasa teknik yang baik dan benar serta ditulis secara terpisah dari uraian invensi. Klaim tidak boleh memuat gambar/grafik dan hindari kata-kata atau kalimat yang meragukan (multitafsir). Kategori klaim dapat dibagi sebagai berikut:
- Klaim produk : alat, komposisi, formula
 - Klaim proses: proses pembuatan, proses penentuan, proses identifikasi dll.
 - Klaim penggunaan/metode

Berdasarkan jenisnya, klaim dibagi menjadi:

- Klaim mandiri: klaim berdiri sendiri tidak tergantung pada klaim sebelumnya
- Klaim turunan: klaim tidak berdiri sendiri, tetapi merupakan penjelasan lebih lanjut dari klaim sebelumnya

Contoh 1: klaim produk dan klaim mandiri

Flavor daging ayam goreng dengan komposisi utama berdasarkan berat terdiri dari 16% lemak ayam; 60% minyak sawit; 15% moromi; 3,5% daging cacah; 0,5% IMP+GMP; 0,2% glukosa; 0,2% sistein serta penambahan garam hingga 100%.

Contoh 2: klaim turunan

Flavor daging ayam goreng sesuai dengan klaim 1 disubstitusi dengan bahan rempah yang diukur dari berat komposisi utama yang terdiri dari 20% bawang merah; 4% bawang putih; 4% lada, 44% garam, dan 62% minyak sawit.

Contoh 3: klaim proses

Proses pembuatan flavor daging ayam goreng dengan tahapan:

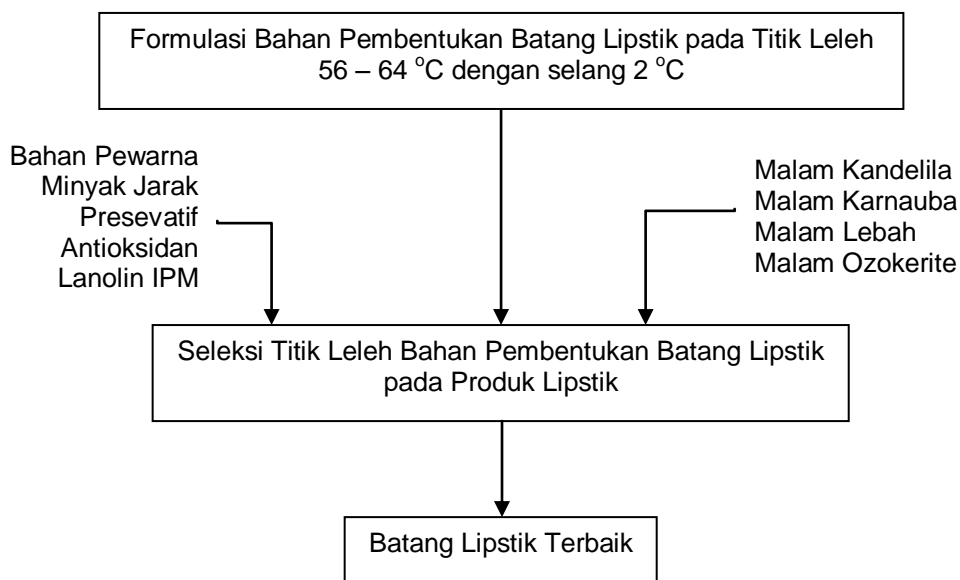
- mencampurkan bahan yang terdiri dari: glukosa, sistein, lemak ayam, ...dst... pada suhu 130°C selama 50 menit sehingga dihasilkan bahan flavor;
- mencampurkan bahan yang terdiri dari: bawang merah, bawang putih ...dst... pada suhu 175 °C – 225 °C selama 5 menit sehingga dihasilkan bahan rempah;
- mencampurkan bahan flavor dan bahan rempah sehingga dihasilkan flavor daging ayam goreng berbasis minyak.

Contoh 4: klaim penggunaan/metode

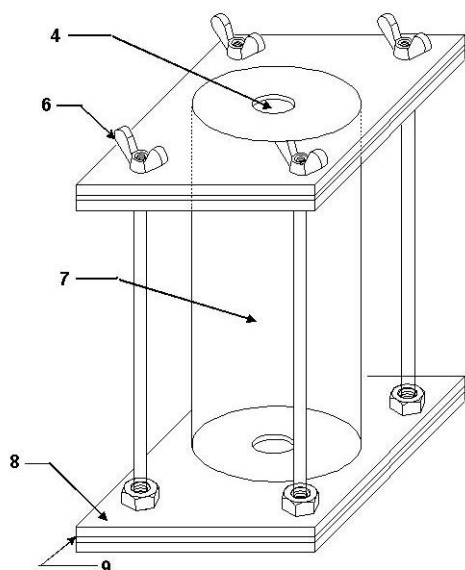
- Suatu metode pembekuan vakum produk semi cair atau produk berkadar air tinggi sesuai dengan invensi ini meliputi tahap-tahap sebagai berikut:
 - meletakkan produk semi cair di dalam wadah dengan penutup berlubang;
 - menyalakan pompa vakum untuk menarik udara di dalam ruang pembeku vakum hingga mencapai tekanan yang ditentukan; dan
 - melewatkan uap air hasil penguapan produk ke dalam perangkap uap, uap air tersebut dikondensasikan oleh perangkap uap agar tidak ikut terhisap oleh pompa vakum.
- Ekstrak etanol, ekstrak kloroform dan ekstrak steroid daun Jati Belanda sesuai dengan klaim 1 dan klaim 2 serta ekstrak gabungan sesuai klaim 3 dapat digunakan sebagai penurun kolesterol atau hipokolesterolemia.

8. **Abstrak**, yaitu bagian dari spesifikasi paten yang akan disertakan dalam lembaran pengumuman yang merupakan ringkasan uraian lengkap, ditulis secara terpisah dari uraian invensi. Abstrak tersebut ditulis tidak lebih dari 200 (dua ratus) kata, yang dimulai dengan judul invensi sesuai dengan judul yang ada pada deskripsi invensi. Isi abstrak invensi merupakan intisari dari deskripsi dan klaim-klaim invensi, paling tidak sama dengan klaim mandirinya. Rumus kimia atau matematika yang benar-benar diperlukan, dapat dimasukkan ke dalam abstrak. Dalam abstrak, tidak boleh terdapat kata-kata di luar lingkup invensi, terdapat kata-kata sanjungan, reklame atau bersifat subyektivitas orang yang mengajukan permohonan paten. Jika dalam abstrak menunjuk beberapa keterangan bagian-bagian dari gambar maka harus mencantumkan indikasi penomoran dari bagian gambar yang ditunjuk dan diberikan dalam tanda kurung. Di samping itu, jika diperlukan gambar secara penuh disertakan dalam abstrak, maka gambar yang dimaksud harus dicantumkan nomor gambarnya.
9. **Gambar**, yaitu gambar teknik dari invensi yang menggambarkan secara jelas bagian-bagian dari invensi yang dimintakan perlindungan patennya. Gambar tersebut merupakan gambar teknik tanpa skala, dan jumlahnya dapat lebih dari satu. Pada gambar invensi hanya diperbolehkan memuat tanda-tanda dengan huruf atau angka, tidak dengan tulisan kecuali kata-kata yang sederhana. Gambar invensi dapat berupa diagram atau skema;

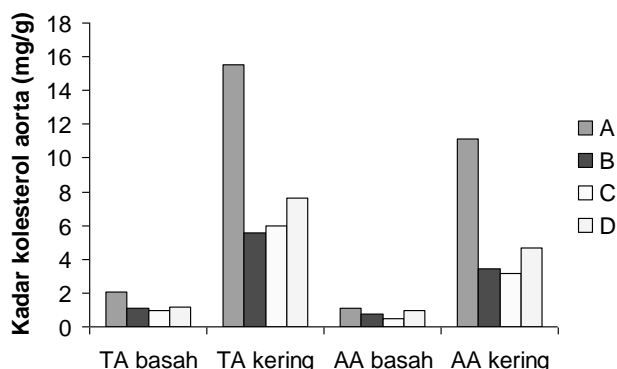
Contoh 1:



Contoh 2:



Contoh 3:



6.2. Perlindungan Varietas Tanaman

6.2.1. Informasi Umum Varietas

1. Nama Botani

Genus

Spesies

Author(s)

.....

.....

.....

2. Nama Umum

Berikan nama umum dari spesies

3. Nama yang diusulkan untuk Varietas

Apabila varietas ini telah dimintakan perlindungan di luar negeri maka pemohon harus menggunakan nama yang sama, kecuali apabila nama tersebut telah menjadi nama yang umum digunakan di Indonesia untuk varietas lain. Pemohon harus melengkapi *Formulir Nama Varietas* yang diusulkan untuk menghindari keterlambatan pemrosesan apabila ternyata nama varietas atau sinonimnya tidak dapat diterima.

4. Sinonim

Sinonim adalah nama alternatif untuk suatu varietas yang telah lebih dulu diusulkan di luar negeri apabila nama yang pertama tersebut tidak diterima di Indonesia. Apabila permohonan hak PVT disetujui maka sinonim tersebut juga dilindungi oleh UU No. 29 Tahun 2000 tentang PVT.

[] YA, sebutkan

[] TIDAK

5. Nama Lain

Sebutkan nama lainnya apabila ada, termasuk kode silsilah dari pemulia dan nama dagang untuk varietas tersebut di Indonesia atau di luar negeri.

YA, sebutkan:

(Kode Silsilah)

(Nama Dagang)

(Nama Lainnya)

.....

.....

.....

TIDAK

6. Apakah spesies ini pernah dinyatakan sebagai gulma yang berbahaya di Indonesia ?

YA, Jelaskan

TIDAK

7. Negara Asal Varietas

Pertanyaan ini berkaitan dengan negara tempat kegiatan pemuliaan varietas tersebut.

8. Apakah pemohon sudah mendapatkan persetujuan dari pemberi/pemilik varietas asal tentang keinginannya mengajukan permohonan hak PVT (*khusus untuk permohonan hak PVT Varietas Turunan Esensial*) ?

YA, lampirkan bukti persetujuannya.

TIDAK (agar dilengkapi).

9. Apakah permohonan untuk varietas ini pernah diajukan di negara lain ?

YA

TIDAK

Apabila YA, isi kolom di bawah ini. Apabila diperlukan keterangan tambahan, tulis pada lembar lain.

Apabila TIDAK, lanjutkan mengisi nomor 11.

Diajukan ke Negara	Tanggal Permohonan	Nomor Permohonan	Status Saat ini	Nama Varietas

10. Apakah permohonan ini merupakan permohonan dengan hak Prioritas yang berkaitan dengan permohonan di luar negeri seperti di atas ?

YA

TIDAK

11. Apakah varietas tersebut telah diperdagangkan di Indonesia atas persetujuan pemiliknya?

YA

TIDAK

Apabila YA, sebutkan tanggal penjualan pertama kali:

dengan nama:

12. Apakah varietas tersebut telah diperdagangkan di luar negeri atas persetujuan pemiliknya ?

YA [] TIDAK []

Apabila YA, di negara mana:

Tanggal penjualan pertama kali:

dengan nama:

13. Sebutkan sifat-sifat atau kombinasi sifat-sifat yang membuat varietas ini berbeda dari “varietas pembanding yang paling mirip dan sudah umum diketahui” serta tetuanya/varietas asal.

Sifat-sifat harus dapat didefinisikan secara tepat untuk menyusun suatu bukti yang memadai bahwa varietas tersebut memang berbeda. Sebutkan sifat-sifat penting yang membedakan varietas yang dimohonkan hak PVT dengan tetua/varietas asal dan varietas lainnya yang mirip. Lampirkan foto varietas yang menunjukkan sifat-sifat berbeda (unik) dari varietas yang dimohonkan hak PVT.

Contoh

Nama Varietas	Sifat-sifat Yang Berbeda Dengan Varietas Pembanding	Penampilan Sifat	
		Varietas yang dimohonkan hak PVT	Varietas pembanding
1. Tetua Betina	Warna Daun	Berbecak-becak	Merata
2. Tetua Jantan	Tinggi Tanaman	Tinggi	Pendek
3. Varietas “X”	Warna Bunga	Merah	Kuning
4. Varietas “Y”	Bentuk Tanaman	Kompak	Menyebarkan

Tetua betina

Sifat-sifat Yang Berbeda Dengan Varietas Pembanding	Penampilan Sifat	
	Varietas yang dimohonkan hak PVT	Varietas pembanding

Tetua jantan.

Bila tidak yakin, sebutkan kemungkinan tetua jantan dan salah satu sifatnya yang berbeda dari varietas yang dimohonkan hak PVT

Sifat-sifat Yang Berbeda Dengan Varietas Pembanding	Penampilan Sifat	
	Varietas yang dimohonkan hak PVT	Varietas pembanding

Varietas yang paling mirip

Sifat-sifat Yang Berbeda Dengan Varietas Pembanding	Penampilan Sifat	
	Varietas yang dimohonkan hak PVT	Varietas pembanding

--	--	--

Varietas lainnya

Sifat-sifat Yang Berbeda Dengan Varietas Pemanding	Penampilan Sifat	
	Varietas yang dimohonkan hak PVT	Varietas pemanding

14. Proses Perakitan Varietas, Sistem Perbanyakkan dan Metode seleksi

(i) Proses perakitan varietas

- | | |
|--|--|
| <input type="checkbox"/> Persilangan buatan | <input type="checkbox"/> Mutasi spontan |
| <input type="checkbox"/> Seleksi galur dari populasi alami | <input type="checkbox"/> Mutasi buatan |
| <input type="checkbox"/> Transformasi genetik | <input type="checkbox"/> Lainnya (jelaskan): |

(ii) Sistem perbanyakkan dari spesies (bila diketahui)

- | | |
|---|--|
| <input type="checkbox"/> Generatif menyerbuk sendiri | <input type="checkbox"/> Apomiksis |
| <input type="checkbox"/> Generatif sering menyerbuk sendiri | <input type="checkbox"/> Vegetatif |
| <input type="checkbox"/> Menyerbuk Silang | <input type="checkbox"/> Lainnya (jelaskan): |

(iii) Metode seleksi

- | | |
|-------------------------------------|--|
| <input type="checkbox"/> Massa | <input type="checkbox"/> Bulk |
| <input type="checkbox"/> Lini Murni | <input type="checkbox"/> Silang Balik |
| <input type="checkbox"/> Pedigree | <input type="checkbox"/> Lainnya (jelaskan): |

Apabila Saudara pilih persilangan buatan teruskan ke 15a.

Apabila tidak, teruskan ke 15b.

Apapun pilihan Saudara, pertanyaan 15c harus dijawab.

15a. Untuk persilangan buatan:

Nama varietas/aksesi plasma nutfah dari tetua betina:

Pemulia dari tetua betina:

Apakah tetua betina dilindungi oleh PVT di Indonesia? YA TIDAK

Apakah tetua betina dilindungi oleh PVT di negara lain? YA TIDAK

Apabila YA, untuk pendaftaran:

(Negara) (No. Permohonan) (Tanggal terdaftar)

.....

Nama varietas /aksesi plasma nutfah dari tetua jantan:

Pemulia dari tetua jantan:

Apakah tetua jantan dilindungi oleh PVT di Indonesia? YA TIDAK

Apakah tetua jantan dilindungi oleh PVT di negara lain? YA TIDAK

Apabila YA, untuk pendaftaran:

(Negara) (No. Permohonan) (Tanggal terdaftar)

.....

15 b. Untuk yang bukan persilangan buatan:

Nama varietas/aksesi plasma nutfah dari tetua:

Pemulia dari tetua:

Apakah tetua dilindungi oleh PVT di Indonesia ? YA [] TIDAK []

Apakah tetua dilindungi oleh PVT di negara lain ? YA [] TIDAK []

Apabila YA, untuk pendaftaran:

(Negara)

(No. Permohonan)

(Tanggal terdaftar)

.....

15 c. Jawablah pertanyaan berikut terlepas dari proses perakitan varietas, sistem perbanyak dan metode seleksi:

Nama pemulia yang melakukan atau mengarahkan perakitan varietas ini:

.....

Metode seleksi utama yang digunakan untuk mengembangkan varietas ini:

.....

.....

Kepemilikan, kota dan negara tempat dilakukannya pekerjaan pemuliaan:

.....

16 a. Jelaskan prosedur pemuliaan yang digunakan untuk menghasilkan varietas baru ini.

Sertakan informasi tentang kapan dan dimana kegiatan perakitan varietas yang pertama dilakukan. Sertakan juga banyaknya siklus seleksi, cara perbanyak antar generasi, berapa generasi varietas ini sudah dipertahankan dalam keadaan seperti sekarang ini, adanya tipe simpang atau "off-type(s)" serta informasi lainnya yang ada hubungannya. Informasi ini akan membantu untuk menentukan apakah kegiatan pemulia dapat dianggap sebagai pemuliaan sesuai dengan UU. No. 29 Tahun 2000 tentang PVT. (Berikan rincian langkah-langkah mendasar secara kronologis). Apabila diperlukan keterangan lebih rinci berikan dalam lembaran tambahan. Naskah dan diagram juga diterima.

16 b. Apakah varietas ini dikembangkan dari materi genetik yang dikoleksi dari Indonesia atau negara lain ?

Apabila:

[] TIDAK, pertanyaan nomor 17 tidak perlu dijawab.

[] YA, berikan paspor data yang sesuai dengan permohonan ini.

1) Apakah materi genetik berupa:

[] Varietas yang masih dibudidayakan atau varietas lama ?

[] Varietas lokal (yang telah dibudidayakan oleh petani secara tradisional untuk keperluannya) ?

[] Berasal dari tanaman liar ?

[] Sediaan genetik khusus (misal: galur pemuliaan) ?

2) Apakah materi genetik terikat dengan Perjanjian Pengalihan Materi ?

[] YA, lampirkan; [] TIDAK

3) Apakah materi genetik terikat dengan traktat internasional mengenai sumberdaya genetik tanaman untuk pangan dan pertanian (ITPGRFA)-FAO?

[] YA, lampirkan; [] TIDAK

4) Apakah masih tersedia materi genetik untuk diikutsertakan dalam uji banding ?

[] YA [] TIDAK

17. Apakah varietas ini merupakan hasil rekayasa genetik ?

[] YA, berikan Surat Bukti Aman Hayati dan atau Aman Pangan dari Komisi Keamanan Hayati dan Keamanan Pangan Produk Rekayasa Genetik.

Surat Keamanan Hayati: No.:
tanggal:

Surat Keamanan Pangan: No.:
tanggal:

[] TIDAK.

6.2.2. Deskripsi Varietas Baru

Deskripsi varietas baru adalah rincian karakteristik tanaman dari varietas yang dimohonkan hak PVT yang meliputi sifat-sifat Kebaruan, Keunikan, Keseragaman dan Kestabilan (BUSS).

Perbedaan varietas dari aspek kebaruan dan keunikan harus didasarkan pada uji banding di lapang yang dilaksanakan di Indonesia. Dalam hal tertentu, perbedaan varietas dapat didasarkan pada laporan uji banding yang dilaksanakan di negara asal varietas tersebut. Dalam menyiapkan deskripsi yang didasarkan pada laporan uji banding di negara asal, sifat yang berbeda harus diamati di Indonesia dengan menggunakan varietas pembanding yang sesuai dengan kondisi Indonesia.

Dalam menyusun Deskripsi Lengkap, pemohon harus menggunakan informasi yang diperoleh dari uji banding (uji BUSS) atau laporan uji banding di negara asal varietas tersebut. Penulisan laporan uji banding harus diuraikan secara lengkap dan merupakan ringkasan menyeluruh dari sifat varietas, dengan disertai informasi yang cukup tentang asal-usul dan proses perakitan varietas, serta sifat-sifat pembeda yang disusun sesuai dengan formulir ini untuk melengkapi informasi dalam laporan ini. Pemohon dapat melampirkan publikasi ilmiah dan informasi yang terkait dengan deskripsi dari varietas yang dimohonkan hak PVT.

Dalam penyusunan deskripsi lengkap, pemohon agar mengacu kepada petunjuk, contoh, serta format yang ada sesuai dengan Keputusan Menteri Pertanian Nomor 442/Kpts/HK.310/7/2004 tentang Syarat dan Tata Cara Permohonan dan Pemberian Hak Perlindungan Varietas Tanaman. Struktur penyajian deskripsi lengkap meliputi:

1. Karakter

- Deskripsi karakter dari varietas harus diuraikan berdasarkan urutan bagian tanaman sebagai berikut: *Tanaman, Batang, Daun, Tandan bunga, Bunga, dan bagiannya, Buah dan bagiannya, Biji, Sifat lainnya* (seperti: ketahanan terhadap hama atau penyakit, toleransi terhadap cekaman, kualitas, data DNA, dsb.).
- Untuk karakter yang merupakan bagian tanaman agar diurut sebagai berikut: habit, tinggi, panjang, lebar, ukuran, bentuk, warna (dapat mengacu bagan warna yang telah baku), dan lain-lain.
- Gunakan sistematika penulisan sifat yang ringkas, yaitu untuk setiap bagian tanaman diikuti oleh (:) dan karakter dipisahkan dengan (,).

Contoh :

Tanaman : tipe tumbuh semak sempit, tinggi sedang, masak awal.

- Batang : tak ada anthocyanin, ruas buku (internodal) pendek.
 Daun : panjang, ramping, berbecak-becak, warna utama helai daun hijau (RHS 137A, 1986), warna tepi daun hijau kuning pucat (RHS 1A, 1986).
 Tandan bunga : corymbus (malai).
 Bunga : genjah, pedicel pendek, diameter kecil (rata-rata 12.5mm), helai bunga 5, warna petal hijau (RHS 12A, 1986), kelopak bunga 5, dsb.

2. Asal-usul dan Proses Perakitan Varietas

- Jelaskan bagaimana proses perakitan varietas diperoleh: *Persilangan buatan, seleksi galur pada populasi alami, transformasi genetik, mutasi spontan, mutasi buatan, introduksi, dan lain-lain.*
- Sebutkan nama tetua dan karakter tetua yang dapat dibedakan dari varietas yang dimohonkan hak PVT. Apabila varietas tersebut merupakan hasil seleksi, sebutkan banyaknya siklus pemuliaan yang digunakan. Pastikan bahwa varietas yang dimohonkan hak PVT memiliki satu atau lebih sifat yang nyata berbeda (unik) dengan tetuanya.
- Uraikan dengan singkat proses dan metode seleksi yang digunakan dalam perakitan varietas ini. Sebutkan juga sistem perbanyakan yang digunakan dalam proses perakitan varietas yang dimohonkan hak PVT.
- Sertakan informasi lainnya yang berhubungan dengan proses perakitan varietas yang dimohonkan hak PVT.
- Sebutkan nama pemulia, tempat, dan kapan proses perakitan varietas dilakukan.

Contoh 1:

Penyerbukan buatan:

Tetua betina S90-502-1 x tetua jantan S90-1202-1. Tetua betina memiliki sifat berbunga awal, daun berwarna hijau tua merata dan mempunyai tipe tumbuh seperti semak yang padat. Tetua jantan berbunga lambat, daun berbecak-becak, dan mempunyai tipe tumbuh seperti semak yang sempit. Persilangan dilakukan di <tempat>, <negara> pada <tahun>. Pada <tahun> berdasarkan waktu pembungaan, dari persilangan ini dipilih tanaman nomor S3736.

Kriteria seleksi yang digunakan: daun berbecak-becak, tipe tumbuh seperti semak yang padat dan berbunga awal.

Cara perbanyakan: sejumlah tanaman sediaan dewasa yang dihasilkan dari kultur jaringan tanaman induk ternyata seragam dan stabil. Varietas ini akan diperbanyak secara komersial melalui stek.

Pemulia : <Nama>, <tempat>, <negara>.

Nama pemulia :

Nama kota (tempat) :

Negara :

Contoh 2:

Introduksi dan seleksi:

5 siklus seleksi pada populasi <nomor aksesori> yang berasal dari <negara asal> dan diberikan kepada <nama perusahaan> melalui suatu perjanjian pengalihan materi. Ketika ditanam, populasi <nomor aksesori> sangat beragam dan merupakan campuran antara tipe bertudung dan tidak bertudung, serta warna biji yang berbeda. Seleksi berulang yang dilakukan pada tipe bertudung, menghasilkan 7 (tujuh) galur (726.1 - 726.7). Evaluasi yang dilakukan pada 7 (tujuh) galur tersebut untuk potensi produksi

benih dan potensi produksi hijauan pakan terpilih galur 726.2 yang seragam untuk dikembangkan menjadi varietas baru.

Kriteria seleksi: vigor bibit, hasil bahan kering, bertudung seragam (tidak berbulu), warna biji (hitam).

Cara perbanyak: dengan biji.

Pemulia : <Nama>, <tempat>, <negara>.

Nama pemulia :

Nama kota (tempat) :

Negara :

3. Pemilihan Varietas Pembanding

- Mengingat identifikasi dan penentuan varietas yang paling mirip merupakan bagian yang paling menentukan dari pengujian ini, disarankan agar pemulia/pemohon melakukan penelitian lagi sebelum melakukan seleksi akhir. Pada bagian ini sebutkan alasan pemilihan varietas pembanding yang digunakan dalam uji banding. Tentukan pengelompokan sifat yang digunakan untuk memisahkan varietas dalam uji banding. Sertakan semua varietas yang tidak mungkin lagi dibedakan dari varietas yang dimohonkan hak PVT melalui deskripsi, foto, dll.
- Apabila varietas yang dimohonkan hak PVT belum dibedakan dari tetuanya, disyaratkan agar tetua dimasukkan dalam uji banding. Meskipun demikian, dapat dibebaskan dari persyaratan ini apabila tetua dapat dibedakan dari calon varietas dengan menggunakan pengelompokan sifat.

Contoh 1:

Pengelompokan sifat yang digunakan dalam mengidentifikasi varietas yang paling mirip, adalah:

Batang : tidak terdapat warna anthocyanin;

Daun : ada bercak-bercak;

Bunga : warna kuning.

Berdasarkan pengelompokan sifat tersebut, maka varietas pembanding berikut ini dimasukkan dalam pengujian: 'Pembanding 1', 'Pembanding 2', 'Pembanding 3', dst.

Contoh 2:

Pengelompokan sifat yang digunakan dalam mengidentifikasi varietas yang paling mirip, adalah:

Biji: warna.

Berdasarkan pengelompokan sifat tersebut, maka varietas pembanding berikut ini dimasukkan dalam pengujian: 'Pembanding 1', 'Pembanding 2', 'Pembanding 3', dst. Bahan asal dimana varietas tersebut diseleksi juga disertakan, dengan maksud untuk memberikan bukti pemuliaan.

Contoh 3:

'Pembanding 1' merupakan satu-satunya varietas lain yang ada pada saat pengajuan permohonan. Tidak teridentifikasi varietas lain yang umum diketahui.

4. Uji Banding

- Daftar varietas atau bahan lain yang digunakan sebagai pembanding;
- Sebutkan tempat dan tanggal pengujian;

- Berikan rincian tentang metode perbanyakan, ukuran dan tipe pot/plot, media tumbuh, perlakuan yang diberikan (pestisida, zat kimia lainnya, dll.), penyinaran, pengairan, atau pengelolaan yang diperlukan untuk mengulang pengujian;
- Sebutkan desain percobaan yang digunakan, jumlah total sampel dalam pengujian dan karakter yang diamati;
- Sebutkan jumlah sampel yang diambil untuk setiap pengukuran/pengamatan. Sebutkan juga bagaimana cara pengambilan sampel dan metode apa yang digunakan.

Contoh:

Lokasi: Margahayu, Lembang, (Garis lintang, Garis Bujur, Tinggi tempatm), kemarau 1997.

Varietas: 1 (satu) varietas yang dimohonkan hak PVT dan 5 (lima) varietas pembanding (pembanding 1,, pembanding 5)

Rancangan percobaan: masing-masing varietas ditanam di dalam 15 pot yang disusun dalam Rancangan Acak Lengkap. Pengukuran dilakukan terhadap warna buah dengan sampel 5 tanaman (5 pot) yang ditentukan secara acak.

Kondisi: pengujian dilakukan di rumah plastik, tanaman diperbanyak dengan Stek, yang berakar ditanam di pot yang berisi bahan campuran arang sekam tanah dan kompos, dipupuk dengan 10 gram NPK/pot Pengendalian hama dan penyakit dilakukan sesuai dengan kebutuhan.

5. Permohonan dan Penjualan Sebelumnya (apabila pernah dilakukan)

Sebutkan permohonan sebelumnya di negara lain dengan mencantumkan Nama Negara, Tahun Pendaftaran, Status dan Nama yang diajukan sesuai dengan format berikut. Sebutkan juga tanggal dan negara dari penjualan pertama serta tanggal penjualan pertama di Indonesia.

Contoh:

Negara	Tahun	Status saat ini	Nama yang diajukan
Jerman	1994	Diberi hak PVT	'Varietas'
Denmark	1994	Dalam proses	'arietas'

Pertama kali dijual di Jerman pada Juli 1994. Pertama kali di Indonesia: belum.

6. Nama penyusun deskripsi:

Nama dan alamat penyusun deskripsi. Deskripsi disusun oleh Pemuliaanya. Merupakan tanggung jawab pemulia yang bersangkutan atas kebenaran rincian deskripsi.

Nama :
 Alamat :

7. Deskripsi Varietas yang dimohonkan hak PVT

Sebutkan secara sistematis sifat-sifat unik yang terdapat pada varietas yang dimohonkan hak PVT.

Contoh:

Tanaman : semak sempit
 Batang : pada pangkal batang terdapat anthocyanin dengan internodal pendek

- Daun : sempit berbercak-bercak ungu merata
 Bunga dan bagiannya : berbunga awal dengan tandan bunga bergerombol, daun mahkota 7-10 helai
 Buah dan bagiannya : daging buah berwarna ungu, berserat dan berair
 Biji : kecil berbintik hitam pada hylum
 Sifat lainnya : tahan hama penggerek batang,
 Dan lain-lain

8. Tabel Perbandingan

Penyusunan tabel perbandingan perlu memperhatikan hal-hal sebagai berikut:

- Pada tabel data hasil uji BUSS, sifat varietas yang dimohonkan hak PVT selalu dicantumkan pada kolom sebelah kiri dari data sifat varietas pembanding.
- Susun sifat-sifat secara berurutan.
- Gunakan urutan sifat: *Tanaman, Batang, Daun, Tandan bunga, Bunga, Bagian dari bunga, Buah, Bagian dari buah, Biji, sifat khusus, dst.*
- Untuk sifat yang diukur, cantumkan: *Rata-rata, Simpangan Baku, Least Significant Difference (LSD)* pada taraf $P \leq 0.01$.*
- Apabila menyatakan perbedaan nyata, berikan taraf beda nyata seperti: $P \leq 0.01$, atau NS jika tidak ada perbedaan.
- Untuk sifat yang jelas bedanya jangan menggunakan skor. Sebutkan dengan kata-kata, misalnya: bulat.
- Untuk sifat yang diranking berikan nomornya, jangan menggunakan analisa statistik "normal" tetapi lebih baik gunakan non-parametrik.

Contoh:

Tabel nn < Sifat > <Genus> <Species>

Sifat Yang Diukur (kualitatif)	(misalnya: Jenis kelamin tanaman seperti jantan berumah dua, dll.)			
	Varietas yang Dimohonkan hak PVT	Varietas Pembanding		
		Pembanding I	Pembanding II	Pembanding III

Sifat Yang Diukur (kuantitatif)	(misalnya : Tinggi Tanaman, Panjang Daun, dll.)			
	Varietas yang Dimohonkan hak PVT	Varietas Pembanding		
		Pembanding I	Pembanding II	Pembanding III
Angka Pengukuran	XX	<XX>	<XX>	<XX>
Standar Deviasi	XX	<XX>	<XX>	<XX>
Beda Nyata LSD	XX	$P \leq 0.01$	<XX>	<XX>

Sifat Yang Diukur (Pseudo kualitatif)	SIFAT YANG JELAS BEDANYA (misalnya: Bentuk Buah berdasarkan RHS, 1995)			
	Varietas yang Dimohonkan hak PVT	Varietas Pembanding		
		Pembanding I	Pembanding II	Pembanding III
- Bentuk buah	<deskripsi>	<deskripsi>	<deskripsi>	<deskripsi>

Sifat Yang Diukur (kuantitatif)	SIFAT YANG JELAS DAN DINILAI DENGAN SKALA (1 = rendah, 3 = ..., 5 =, 7 =, 9 = tinggi)			
	Varietas yang Dimohonkan hak PVT	Varietas Pembanding		
		Pembanding I	Pembanding II	Pembanding III
- Tinggi tanaman	<ranking>	<ranking>	<ranking>	<ranking>

Catatan:

- Bila diperlukan, lampirkan foto berwarna yang dicetak di atas kertas dof. Foto harus menggambarkan dengan jelas sifat-sifat varietas yang dimohonkan hak PVT dengan varietas pembanding.
- Uraikan dengan singkat subjek dari gambar dan beri tanda yang jelas antara varietas yang dimohonkan hak PVT dengan varietas pembanding.

9. Keseragaman

a. Spesies bersari bebas

Cantumkan varians morfologi dari setiap sifat kuantitatif yang menjadi pembeda antara varietas yang dimohonkan hak PVT dengan varians dari semua varietas pembanding. Hitung varians gabungan dari varietas pembanding dengan cara merata-ratakan semua varians dari varietas pembanding. Hitung rasio antara varians varietas yang dimohonkan hak PVT dengan varians gabungan dari varietas pembanding.

Sifat	Varians varietas yang dimohonkan hak PVT	Varians varietas pembanding	Varians varietas pembanding	Varians varietas pembanding	Varians varietas pembanding	Varians varietas pembanding	Varians varietas pembanding	Varians gabungan varietas pembanding	Rasio varians varietas yang dimohonkan hak PVT/ Varians gabungan

- b. Spesies yang diperbanyak secara vegetatif, menyerbuk sendiri, dan fakultatif menyerbuk sendiri, yang dinyatakan oleh jumlah tanaman tipe simpang (*off-types*)

Jumlah tanaman tipe simpang dalam populasi varietas yang dimohonkan hak PVT:

Sifat	Jumlah Tanaman		
	Normal	Tipe Simpang	Tidak Normal
<ul style="list-style-type: none"> - Warna daun - Bentuk gabah - Daun bendera - dll. 			

10. Stabilitas

Tanaman varietas yang dimohonkan hak PVT yang dihasilkan dari sekurang-kurangnya dua generasi harus memiliki kemiripan untuk setiap sifat yang digunakan sebagai pembeda dengan varietas pembanding, sehingga tidak dapat dinyatakan berbeda.

Sifat	Rata-rata atau Keadaan untuk Generasi 1	Rata-rata atau Keadaan untuk Generasi 2	Perbedaan Antar Rata-rata	LSD (P = 0.01) (hanya untuk karakter yang diukur)	Tulis S = Sama atau B = Berbeda
1	2	3	4	5	6

Catatan : yang dimaksud dengan "keadaan" adalah keadaan penampilan sifat yang jelas berbeda untuk sifat yang jelas berbeda, kolom 4 dan 5 tidak perlu diisi

B. Protection of IPR

1. Uraian Hasil Penelusuran Paten/PVT
2. Uraian Potensi Komersialisasi
3. Uraian Potensi/Kelayakan Lindung Paten/PVT
4. Rancangan (Draft) Dokumen/Deskripsi

Penjelasan untuk masing-masing uraian di atas sama dengan penjelasan pada program IPR Grant.

V. Pembiayaan (*khusus untuk program IPR Grant*)

Uraikan rincian rencana pembiayaan menurut jenis pengeluaran (honorarium, bahan, perjalanan, dan lain-lain) sesuai dengan ketentuan/peraturan yang berlaku di Indonesia. Biaya maksimum yang diusulkan adalah sebesar Rp. 17.000.000,- (tujuh belas juta rupiah).

D. JADWAL KEGIATAN

No	Kegiatan	Waktu
1.	Sosialisasi	23 Feb – 31 Maret 2010
2.	Penerimaan Proposal	1 – 31 Maret 2010
3.	Seleksi dan Kajian Kelayakan Lindung	1 – 18 April 2010
4.	Pengumuman Hasil Seleksi	19 – 23 April 2010
5.	Penandatanganan Kontrak/SPK	26 – 30 April 2010
6.	Pelaksanaan Kegiatan dan Laporan Akhir	Mei – September 2010

E. SEKRETARIAT PANITIA

Direktorat Riset dan Kajian Strategis IPB
 Gedung Andi Hakim Nasoetion Lantai 5
 Kampus iPB Darmaga, Bogor 16680
 Telp./Fax. : 0251-8624512
 e-mail: dit_rks@ipb.ac.id, cc. ditrks_ipb@yahoo.com
 website: <http://rks.ipb.ac.id>

Contact Person: Muhammad Hendra Wibowo (HP. 0816637498)