

STUDI PERDAGANGAN BURUNG DI PASAR PRAMUKA, JAKARTA DAN TEKNIK PENANGKAPAN BURUNG DI ALAM ⁺⁾

(Bird Trading at the Pasar Pramuka, Jakarta and the Bird Catching Techniques)

SAMBAS BASUNI ¹⁾ DAN GUNAWAN SETIYANI ²⁾

ABSTRACT

The observation of bird trading at the Pasar Pramuka, Jakarta was aimed to know the activity of bird sellers, catchers and consumers. There were 150.000 birds on sale in December 1987, including the protected birds.

They caught the birds around Klender Jakarta, using the pull-net and the driving techniques. The caught birds were sold to the bird sellers at the Pasar Pramuka. Beside the variety of birds, they also sell everything correlated with bird hunting, like cages, nets, bird food, etc.

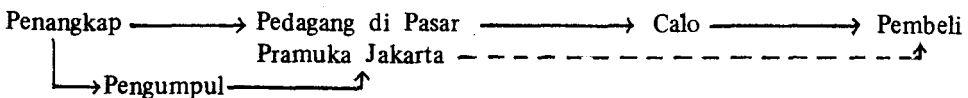
Usually, the consumers buy them for their voice, their appearance, their rareness and for particular aims.

PENDAHULUAN

Selama bulan Desember 1987 tercatat tidak kurang dari 150.000 ekor burung diperjualbelikan di Pasar Pramuka Jakarta, meliputi tidak kurang dari 65 jenis, berasal baik dari dalam maupun luar negeri, yang di antaranya adalah jenis-jenis burung yang dilindungi undang-undang.

Harga beli (dari penangkap atau pengumpul) dan harga jual (dari pedagang di Pasar Pramuka) cukup bervariasi, tergantung pada ketersediaan burung, jenis burung, jenis kelamin burung, umur burung, minat pembeli dan nilai pentingnya bagi pembeli. Harga beli burung berkisar dari Rp. 100,- sampai Rp. 145.000,-/ekor, sedangkan harga jualnya berkisar antara Rp. 250,- sampai Rp. 202.500,-/ekor. Harga-harga ini merupakan harga beli atau jual bagi burung-burung yang belum jadi, artinya burung tersebut belum menampakkan daya tariknya, misalnya keindahan bulu, kepandaian mengoceh atau manggung.

Pada umumnya rantai perdagangan burung yang terjadi di Pasar Pramuka Jakarta adalah sebagai berikut :



⁺⁾ Ringkasan Skripsi Jurusan Konservasi Sumberdaya Hutan, Fahutan IPB, Bogor.

1) Staf Pengajar Jurusan Konservasi Sumberdaya Hutan, Fahutan IPB, Bogor.

2) Alumnus Jurusan Konservasi Sumberdaya Hutan, Fahutan IPB, Bogor.

Pada umumnya pembeli burung di Pasar Pramuka Jakarta adalah penggemar burung dan hampir 50% dari pembeli tersebut telah mengetahui bahwa jenis-jenis burung tertentu dilindungi undang-undang.

Kegiatan penangkapan burung di Klender Jakarta terutama ditujukan bagi burung-burung yang biasa hidup atau datang ke persawahan. Teknik penangkapan yang dipakai adalah dengan menggunakan teknik jaring tarik dan teknik penggiringan dengan rata-rata hasil tangkapan 28 ekor per hari.

Dalam Majalah Fauna Indonesia Vol. I, No. 1 tahun 1983 disebutkan bahwa di seluruh benua terdapat 8.580 spesies burung yang digolongkan ke dalam 2.045 genus, 155 famili serta 27 ordo. Di Indonesia sendiri tercatat ada 1.299 spesies burung yang tergolongkan ke dalam 470 genus, 78 famili dan 20 ordo.

Burung merupakan salah satu mahluk hidup yang mempunyai daya tarik tersendiri untuk diperjualbelikan. Kepandaian berkicau, penampilan, warna bulu dan banyak lagi sifat yang melekat pada burung merupakan faktor-faktor yang menyebabkan burung sangat digemari manusia serta banyak sekali orang berusaha untuk memilikinya secara eksklusif.

Pasar Burung Pramuka merupakan pasar burung terbesar di Jakarta, terletak di wilayah Jakarta Timur, berdiri sejak tahun 1976, pasar burung pindahan dari Pasar Burung Senen. Pasar Burung Pramuka ini mencakup areal seluas $\pm 0,5$ ha, menampung tidak kurang dari 150 buah kios yang berukuran sekitar 5 m^2 /kios. Pasar ini merupakan tempat diperjualbelikan berbagai jenis burung termasuk berbagai macam barang yang berhubungan dengan pemeliharaan dan penangkapan burung : makanan burung, sangkar burung, serta berbagai peralatan pemeliharaan dan penangkapan burung.

Sampai saat ini, kebanyakan burung yang diperjualbelikan di pasar adalah jenis-jenis burung yang merupakan hasil penangkapan di alam bebas dan sedikit sekali jenis yang berasal dari hasil penangkaran.

Daerah Klender, Jakarta Timur merupakan salah satu tempat di Jakarta yang masih dipergunakan oleh penangkap burung sebagai daerah penangkapan burung yang hasil tangkapannya langsung dijual ke Pasar Pramuka Jakarta. Saat ini penangkap burung yang melakukan penangkapan burung di Klender adalah orang atau suku Betawi yang jumlahnya tidak lebih dari 5 orang saja per hari.

Penelitian ini bertujuan untuk mengetahui perdagangan burung yang meliputi kegiatan di tingkat pedagang, penangkap dan pembeli. Untuk maksud tersebut, sasaran penelitian diarahkan pada :

1. "Pedagang burung", yaitu orang-orang yang memiliki kios di Pasar Pramuka Jakarta dan membeli burung dari penangkap burung atau dari pengumpul, serta menjualnya kembali kepada pembeli burung.

Kepada pedagang burung ditanyakan mengenai jenis burung yang diperdagangkannya, apakah jenis burung tersebut dilindungi undang-undang atau tidak, harga beli dan harga jual, biaya pemeliharaan, jumlah burung yang dibeli dan jumlah burung yang terjual per satuan waktu, adakah petugas-petugas khusus yang datang ke pasar untuk memeriksa perdagangan burung secara gelap. Untuk mendapatkan

gambaran jawaban dari pertanyaan-pertanyaan seperti disebutkan di atas telah diambil contoh pedagang burung secara sistematis dengan intensitas 10 persen.

2. "Penangkap burung", yaitu orang-orang yang melakukan penangkapan burung di lapangan dengan tujuan untuk diperdagangkan.

Kepada penangkap burung ditanyakan mengenai jenis burung yang ditangkap, jumlah tangkapan per hari, harga jual dan dijual ke mana, teknik penangkapan yang digunakan. Untuk mendapatkan gambaran tentang penangkap burung ini, pengamatan dan wawancara dilakukan terhadap seluruh penangkap burung yang biasa beroperasi di Klender (total sampling).

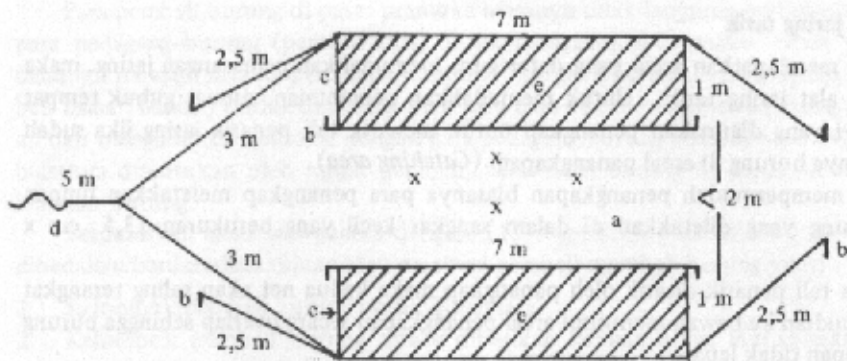
3. "Pembeli burung", yaitu orang-orang yang membeli burung dengan tujuan tertentu tetapi tidak untuk dijual kembali.

Kepada pembeli burung ditanyakan mengenai motivasi membeli burung, apakah mereka mengetahui bahwa burung tertentu dilindungi undang-undang, apakah tindakan mereka terhadap burung yang dilindungi, apa kepuasan yang diperoleh dari membeli burung. Untuk mendapatkan gambaran mengenai pembeli burung ini pengamatan dan wawancara dilakukan terhadap 10 persen pembeli yang diambil contohnya secara acak.

PERDAGANGAN BURUNG

Jenis burung, harga jual, harga beli, serta daya tarik burung bagi pembeli disajikan dalam lampiran. Berdasarkan nilai pentingnya (daya tarik) bagi manusia, burung-burung yang diperjualbelikan di Pasar Pramuka Jakarta dapat dibedakan ke dalam lima kelompok burung, yaitu :

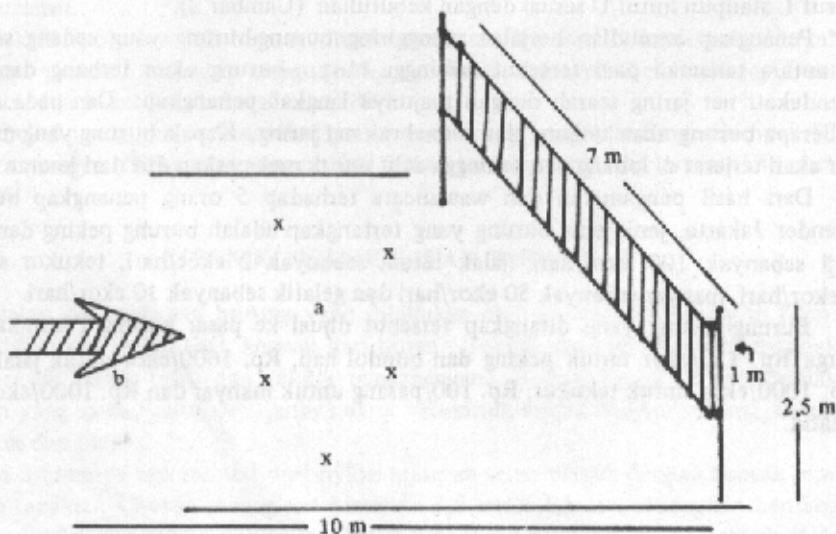
- 1) Disukai karena suaranya dengan spesifikasi :
 - a. kicauan (jalak hitam, jalak suren, kepodang, muray batu, poksay),
 - b. okehannya, yaitu burung yang pandai menirukan kata-kata manusia (kakatua jambul kuning, beo),
 - c. manggung (perkutut dan tekukur).
- 2) Disukai karena penampilannya, burung hias (gelatik, bondol hijau, burung kaca-mata)
- 3) Disukai karena kepandaian terbang serta kecerdikannya (merpati)
- 4) Disukai karena keunikan dan kelangkaannya, antik, yang pada umumnya merupakan jenis-jenis burung yang dilindungi undang-undang (jalak putih, bultok, elang laut, elang hitam)
- 5) Disukai karena fungsi dan untuk keperluan tertentu, misalnya untuk upacara tertentu yang dilakukan oleh orang-orang Cina (bondol haji dan burung peking).



Keterangan :

- a. Areal penangkapan (Catching area)
- b. patok
- c. Lis kayu
- d. Tali penarik
- e. Net
- x. Burung umpan

Gambar 1. Sketsa jaring tarik



Keterangan :

- a. Areal penangkapan
- b. Operator/penangkap
- x. Burung yang hendak ditangkap

Gambar 2. Sketsa teknik penggiringan dengan pemasangan net "garis lurus"

Lampiran 1. Daftar jenis-jenis burung yang diperdagangkan di Pasar Pramuka - Jakarta pada bulan Desember 1987.

No.	Nama Perdagangan	Nama Ilmiah	Rata-rata jumlah burung datang per kios per bulan	Rata-rata jumlah burung terjual per kios per hari	H a r g a				D i s u k a i
					B e l i		J u a l		
					Rupiah	US Dollar	Rupiah	US Dollar	
1	Jalak hitam *	<i>Acridotheres javanica</i> (Cabanis)	175 ekor	5.00 ekor	3 000	1.88	5 000	3.13	suaranya
2.	Bondol haji *	<i>Lonchura maja</i> (Raff)	125 "	4.00 "	100	0.06	425	0.27	warna dan tujuan tertentu
3	Peking *	<i>Lonchura punctulata</i> (Linnaeus)	100 "	3.00 "	100	0.06	250	0.16	idem
4	Parkit *	<i>Melopsittacus undulatus</i> (Shaw)	80 "	2.00 "	1 750	1.09	2 750	1.72	warna dan morfologi
5	Gelatik *	<i>Padda oryzivora</i> (Linnaeus)	75 "	2.00 "	1 000	0.63	2 500	1.56	idem
6	Merpati *	<i>Columba livia domestica</i> (Gmelin)	65 "	2.00 "	1 250	0.78	2 125	1.34	kepandaian terbang
7	Poksay *	<i>Garrulax chinensis</i> (Scopoli)	50 "	1.00 "	13 750	8.59	20 000	12.50	suaranya
8	Kutilang *	<i>Pycnonotus aurigaster</i> (Temminck)	55 "	1.00 "	2 000	1.25	5 000	3.13	idem
9	Katik *	<i>Treron vernans</i> (Linn)	40 "	1.00 "	1 000	0.63	1 800	1.13	warna dan tujuan tertentu
10	Emprit *	<i>Lonchura leucogastroides</i> (Horsf & Moore)	60 "	1.00 "	150	0.09	250	0.16	
11	Perkutut *	<i>Geopelia striata</i> (Linn)	45 "	1.00 "	5 000	3.13	10.000	6.25	suaranya
12	Jalak suren *	<i>Sturnus contra</i> (Horsfield)	35 "	1.00 "	3 000	1.88	10 000	6.25	idem
13	Puyuh	<i>Coturnix javanica</i> (Linnaeus)	15 "	0.49 "	500	0.33	1 200	0.75	tujuan tertentu
14	Cucak wilis	<i>Picnonotus aurigaster</i> (Gmelin)	10 "	0.26 "	2 500	1.56	10 000	6.25	suaranya
15	Tekukur	<i>Streptopelia chinensis</i> (Temminck)	11 "	0.26 "	500	0.33	1 500	0.94	idem
16	Robin	<i>Leiothrix lutea</i> (Scopoli)	7 "	0.20 "	5 000	3.13	10 750	6.72	idem
17	Bondol hijau	<i>Erythrura prasina</i> (Scopoli)	35 "	0.20 "	1 500	0.94	2 250	1.41	warnanya
18	Kacamata	<i>Zosterops palpebrosa</i> (Nicholsom)	20 "	0.20 "	1 000	0.63	1 750	1.09	idem

* Sudah ditangkar

Lampiran 1. (Lanjutan).

No.	Nama	Nama Ilmiah	Rata-rata jumlah burung datang per kios per bulan	Rata-rata jumlah burung terjual per kios per hari	H a r g a				D i s u k a i
					B e l i		J u a l		
					Rupiah	US Dollar	Rupiah	US Dollar	
19	Trucukan	<i>Pycnonotus goiavier</i> (Horsfield)	7 ekor	0.20 ekor	2 500	1.56	5 000	3.13	suaranya
20	Sambo	<i>Malacopteron magnirostre</i> (Moore)	4 ..	0.14 ..	10 000	6.25	16 250	10.16	idem
21	Cucak kopi	<i>Pomatorhinus montanus</i> (Horsfield)	5 ..	0.14 ..	2 000	1.25	10 000	6.25	idem
22	Muray batu	<i>Copsychus malabaricus</i> (Scopoli)	4 ..	0.13 ..	8 000	5.00	15 000	9.38	idem
23	Puter	<i>Streptopelia bitorquata</i> (Temminck)	5 ..	0.13 ..	2 000	1.25	5 000	3.13	idem
24	Wamby	<i>Garrulax canorus</i> (Linnaeus)	5 ..	0.08 ..	20 000	12.50	21 000	13.13	suaranya
25	Dara kipas	<i>Columba</i> sp. (Gmelin)	1 ..	0.07 ..	12 500	7.81	13 000	8.13	warna (hias)
26	Betet	<i>Psittacula alexandri</i> (Linnaeus)	2 ..	0.06 ..	2 000	1.25	5 000	3.13	warna dan suaranya
27	Kakatua kuning kecil	<i>Cacatua sulphurea</i> (Gmelin)	7 ..	0.03 ..	47 500	29.69	105 500	65.94	warna dan keantikannya
28	Kasturi hijau	<i>Trichoglossus lepidatus</i> (Kuhl)	2 ..	0.03 ..	16 500	10.31	33 000	20.63	idem
29	Nuri ambon	<i>Lorius domicellus</i> (Linnaeus)	3 ..	0.03 ..	20 000	12.50	58 000	36.25	idem
30	Merak	<i>Pavo muticus</i> (Linnaeus)	0 ..	0.02 ..	75 000	46.88	119 000	74.38	idem
31	Kasturi merah	<i>Trichoglossus haematodus</i>	7 ..	0.01 ..	17 000	10.63	35 500	22.19	idem
32	Decu	<i>Saxicola caprata</i> (Linnaeus)	0 ..	0.01 ..	7 500	4.69	10 000	6.25	suaranya
33	Manyar	<i>Ploceus manyar</i> (Horsfield)	3 ..	0.01 ..	1 000	0.94	2 500	1.56	idem
34	Prenjak	<i>Orthotomus sepium</i> (Temminck)	0 ..	0.01 ..	2 000	1.25	11 500	7.19	idem

Lampiran 1. (Lanjutan).

No.	Nama Perdagangan	Nama Ilmiah	Rata-rata jumlah burung datang per kios per bulan	Rata-rata jumlah burung terjual per kios per hari	H a r g a				D i s u k a i
					B e l i		J u a l		
					Rupiah	US Dollar	Rupiah	US Dollar	
35	Kenari	<i>Scrinus cenarius domesticus</i> (Linnaeus)	1 ekor	0.01 ekor	15 000	9.28	25 000	15.63	suaranya
36	Anis	<i>Zoothera altrina</i> (Latham)	0 "	0.01 "	10 000	6.25	20 000	12.50	idem
37	Kakatua jambul besar	<i>Cacatua galerita galerita</i> (Latham)	3 "	0.01 "	145 000	90.63	202 500	126.56	warna dan keantikannya
38	Kakatua orange	<i>Cacatua citrino cristata</i> (Fraser)	10 "	0.01 "	90 000	56.25	155 000	96.88	idem
39	Kakatua alba	<i>Cacatua alba</i> (P.L.S Muller)	4 "	0.01 "	50 000	31.25	82 500	51.56	idem
40	King perot	<i>Alisterus scapularis</i> (Lichtenstein)	4 "	0.01 "	47 000	29.69	115 000	71.88	idem
41	Kasturi data kuning	<i>Trichoglossus euteles</i> (Temminck)	4 "	0.01 "	20 000	12.50	41 250	25.63	idem
42	Branjangan	<i>Mirafra javanica</i> (Horsfield)	0 "	0.00 "	2 500	1.56	7 500	4.69	suaranya
43	Bultok	<i>Megalaima lineata</i> (Vieillot)	0 "	0.00 "	10 000	6.25	20 000	12.50	warna dan keantikannya
44	Kasturi hitam coklat	<i>Psittanus erithaus</i> (Linnaeus)	4 "	0.00 "	20 000	12.50	50 000	31.25	idem
45	Rosela	<i>Platycercus elegans</i> (Gmelin)	2 "	0.00 "	30 000	18.75	47 500	29.69	idem
46	Kacer	<i>Copsychus saularis</i> (Lesson)	2 "	0.00 "	15 000	9.38	16 000	10.00	suaranya
47	Kutilang emas	<i>Pycnonotus atriceps</i> (Temminck)	3 "	0.00 "	1 000	0.63	2 000	1.25	idem
48	Kutilang jenggot	<i>Criniger bres</i> (Lesson)	1 "	0.00 "	2 000	1.25	3 500	2.19	idem
49	Cucak rawa	<i>Pycnonotus zelyanicus</i> (Gmelin)	1 "	0.00 "	15 000	9.38	32 500	20.31	idem
50	Cucak rawa	<i>Pycnonotus zeylanicus</i> (Gmelin)	2 "	0.00 "	22 500	14.06	25 000	15.63	idem
51	Cucak keling	<i>Chloropsis sonnerati</i> (Jardine & Selby)	0 "	0.00 "	20 000	12.50	27 500	14.06	idem

Lampiran 1. (Lanjutan).

No.	Nama Perdagangan	Nama Ilmiah	Rata-rata jumlah burung datang per kios per bulan	Rata-rata jumlah burung terjual per kios per hari	H a r g a				D i s u k a i
					B e l i		J u a l		
					Rupiah	US Dollar	Rupiah	US Dollar	
52	Jalak rantai	<i>Chloropsis cyanopogon</i> (Temminck)	0 ekor	0.00 ekor	5 000	3.13	15 000	9.30	idem
53	Jalak putih	<i>Sturnus melanoptera</i> (Daudin)	2 „	0.00 „	5 000	3.13	20 000	12.50	idem
54	Jalak abu-abu	<i>Sturnus sturninus</i> (Pallas)	1 „	0.00 „	5 000	3.13	8 000	5.00	suaranya
55	Poksay jambul medan	<i>Garrulax laucolophus</i> (Hardwicke)	6 „	0.00 „	20 000	12.50	22 500	14.06	idem
56	Kepodang	<i>Oriolus chinensis</i> (Vieillot)	1 „	0.00 „	6 000	3.75	12 000	7.81	idem
57	Beo	<i>Gracula religiosa</i> (Linnaeus)	1 „	0.00 „	35 000	21.88	50 000	31.25	idem
58	Puter geni	<i>Macropygia ruficeps</i> (Temminck)	2 „	0.00 „	2 000	1.25	5 000	3.13	warna dan suaranya
59	Putri mandi	<i>Ducula aenea</i> (Linnaeus)	2 „	0.00 „	1 500	0.94	3 000	1.88	idem
60	Ciung	<i>Myophonus caeruleus</i> (Horsfield)	0 „	0.00 „	1 000	0.63	2 500	1.56	idem
61	Kapasan	<i>Lalage nigra</i> (Forst)	0 „	0.00 „	1 000	0.63	2 500	1.56	suaranya
62	Srigunting	<i>Dicrurus macrocercus</i> (Kloss)	0 „	0.00 „	1 000	0.63	2 500	1.56	idem
63	Samperling	<i>Aplonis panayensis</i> (Scopoli)	0 „	0.00 „	1 000	0.63	2 500	1.56	idem
64	Bentet	<i>Lanius schach</i> (Horsfield)	0 „	0.00 „	1 500	0.94	3 000	1.88	warnanya
65	Pelatuk bawang	<i>Picoides macei</i> (Bonaparta)	0 „	0.00 „	2 500	1.56	5 000	3.13	keantikannya