

**PENGEMBANGAN MESIN PENGOLAH TANAH, PENANAM DAN  
PEMUPUK TERINTEGRASI UNTUK BUDIDAYA JAGUNG**  
(Development of an Integrated Machine for Tillage, Corn Seed Planting and  
Fertilizer Application on Corn Cultivation)

**Wawan Hermawan, Tineke Mandang, Radite P.A.S.**  
Dep. Teknik Pertanian, Fakultas Teknologi Pertanian IPB

**ABSTRAK**

Tujuan dari penelitian ini adalah: a) merancang mesin pengolah tanah, penanam dan pemupuk jagung terintegrasi, b) menguji prototype mesin pada penanaman jagung. Ada tiga komponen utama yang dirancang, yaitu 1) unit pengolah tanah dan penggulud, 2) unit penanam benih, dan 3) unit pemupuk. Sebuah prototype mesin telah dibuat dan diuji. Dalam pengujian, prototype mesin ditarik dan digerakkan oleh traktor tangan, dan mampu mengolah tanah, membentuk guludan tanam, menanam benih jagung, dan menempatkan pupuk secara simultan. Traktor dan mesinnya dapat dioperasikan dengan mudah dan stabil. Uji lapangan menunjukkan bahwa kinerja pengolahan tanah cukup baik, dan guludan tanam dapat dibentuk dengan bentuk dan ukuran sesuai yang diharapkan. Unit penanam dapat menanam benih jagung 1-2 benih per lubang dengan jarak tanam 23 cm. Pemupukan urea, TSP dan KCl dapat dilakukan dengan baik pada dosis yang sesuai. Kapasitas lapangan teoritis dari mesin adalah 0.13 ha/jam, kapasitas lapangan efektif 0.11 ha/jam pada kecepatan kerja 0.48 m/s. Hasil penanaman cukup baik dan menghasilkan satu atau dua tanaman per rumpun pada jarak tanam 19-28 cm.

Kata kunci: Mesin terintegrasi, pengolahan tanah, penanam jagung, pemupuk.

**ABSTRACT**

Objectives of this research were: a) to design an integrated machine for tillage, planting and fertilizing in a single action for corn cultivation, b) to test the prototype of the machine in corn planting. Three main components were designed, i.e. 1) tilling and furrowing unit, 2) seed planting unit, and 3) fertilizer application unit. A prototype of the machine was fabricated and tested. In the test, the machine was pulled and driven by a hand tractor and could tilt the soil, form furrows, plant corn seeds, and apply chemical fertilizers simultaneously. The tractor and the machine could be operated easily and stable. Field test result showed that, soil tillage performance was good and the furrow could be formed in the desired shape and size. The seed planting was effective and resulted 1-2 seeds per planting hole and about 23 cm seed spacing. The application of urea, TSP and KCl could be carried out well, in a proper dosage. Theoretical field capacity of the machine was 0.13 ha/hour, and effective field capacity was 0.11 ha/hour at a working speed of 0.48 m/s. The planting result was good and produced one or two plants per clump in 19-28 cm plant spacing.

Keywords: Integrated machine, tillage, corn planter, fertilizer applicator.

## **PENDAHULUAN**

Kebutuhan jagung terus meningkat, baik untuk pangan maupun pakan. Dewasa ini kebutuhan jagung untuk pakan sudah lebih dari 50% kebutuhan nasional. Peningkatan kebutuhan jagung terkait dengan makin berkembangnya usaha peternakan, terutama unggas. Sementara itu produksi jagung dalam negeri belum mampu memenuhi semua kebutuhan, sehingga kekurangannya dipenuhi dari jagung impor (Suryana, et al., 2007). Untuk mewujudkan dan mendukung swasembada jagung diperlukan berbagai dukungan, terutama teknologi, investasi, dan kebijakan. Secara teknis, upaya peningkatan produksi jagung di dalam negeri dapat ditempuh melalui perluasan areal tanam dan peningkatan produktivitas. Untuk itu, aplikasi teknologi mekanisasi dalam budidaya jagung sangat diperlukan.

Penggunaan tenaga traktor tangan, implemen pengolah tanah, alat penanam dan pemupuk terbukti mampu meningkatkan kapasitas kerja lima hingga enam kali lipat dibandingkan dengan cara manual (Sembiring, et al., 2000; Pitoyo, et al., 2006). Bahkan dilaporkan bahwa penggunaan alat tanam ditarik traktor tangan mampu menyelesaikan penanaman dalam satu hari kerja per ha, yang biasanya diselesaikan dalam 20 hari kerja orang (Hendriadi, et al., 2008). Selain itu, telah dikembangkan pula metode dan peralatan (implemen) yang efektif dan efisien dalam penyiapan lahan untuk penanaman palawija dan sayuran di lahan kering menggunakan kombinasi bajak singkal, garu rotari dan furrower yang digerakkan oleh traktor tangan (Hermawan, et al., 2004). Untuk lebih meningkatkan kemampuan tarik (traksi) dari traktor tangan pada pengolahan tanah lahan kering, telah dikembangkan pula roda besi bersirip khusus untuk lahan kering (Radite, et al., 2008).

Peningkatan kapasitas kerja dan efisiensi biaya masih dapat ditingkatkan dengan cara menggabungkan (mengintegrasikan) tiga kegiatan yaitu pengolahan tanah, penanaman dan pemupukan sekali gus menggunakan sebuah mesin yang terintegrasi.

Tujuan dari penelitian ini adalah:

- a) merancang bangun sebuah mesin pengolah tanah, penanam dan pemupuk terintegrasi untuk budidaya jagung melalui modifikasi peralatan pengolah tanah, alat penanam dan alat pemupuk yang telah dikembangkan oleh tim peneliti Bagian Teknik Mesin Budidaya Pertanian, Departemen Teknik Pertanian – IPB,
- b) mengujicoba prototipe mesin pengolah tanah, penanam dan pemupuk jagung terintegrasi tersebut.

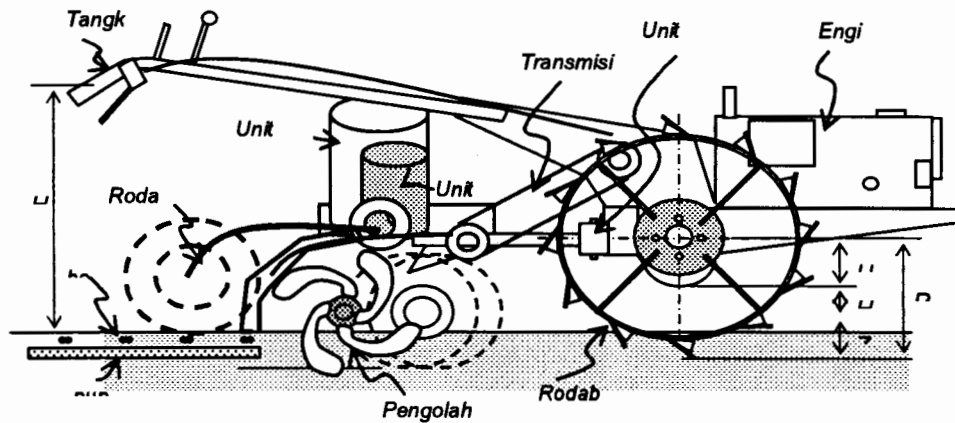
## **METODE PENELITIAN**

### **Lingkup dan Tahapan Penelitian**

Dalam penelitian ini telah dilakukan tiga kegiatan utama, yaitu: 1) rancang bangun mesin pengolah tanah, penanam dan pemupuk terintegrasi bertenaga traktor tangan untuk budidaya jagung, dan 2) pembuatan konstruksi mesin hasil perancangan, dan 3) pengujian dan aplikasi prototipe mesin di lahan pertanian. Konsep yang dikembangkan adalah mengintegrasikan unit pengolah tanah rotari, pembentuk guludan, penanam benih jagung dan pemupuk menjadi satu unit mesin dengan tenaga gerak traktor tangan.

### **Analisis Perancangan**

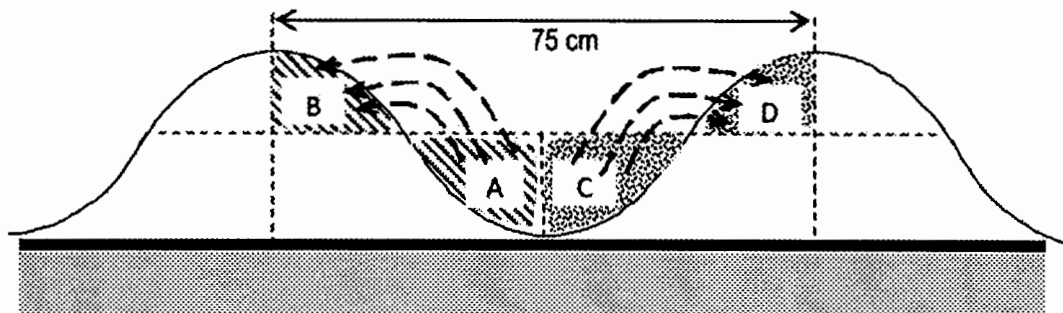
Analisis perancangan dimulai dengan menentukan konfigurasi tiap komponen utama mesin yang terpasang pada traktor tangan penggeraknya (Gambar 1). Tenaga traktor digunakan untuk menggerakkan rotary tiller dan menarik beban dari pembentuk guludan (sepasang singkal), tahanan gelinding roda penggerak dan tahanan tanah pada pembuka saluran penempatan benih dan pupuk.



Gambar 1. Konfigurasi dan penggandengan mesin terintegrasi pada traktor tangan.

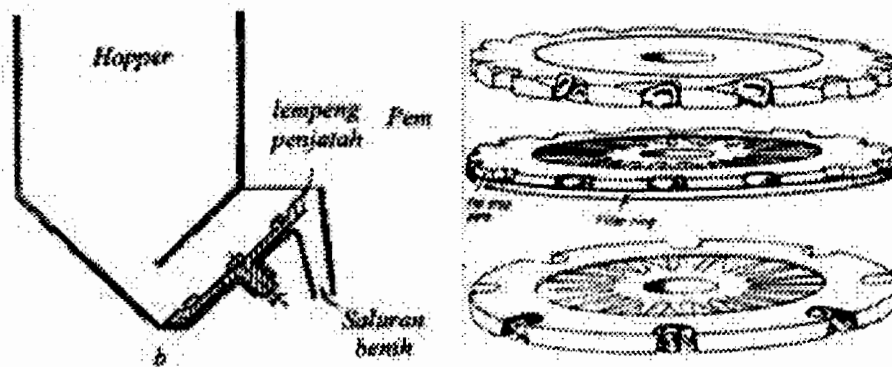
Pengolah tanah rotari yang dimiliki unit traktor memiliki lebar kerja 65 cm, sehingga perlu diperpanjang porosnya menjadi 75 cm dengan menambahkan masing-masing satu pisau tambahan di ujung kiri dan ujung kanan poros rotari.

Selanjutnya untuk pembentukan guludan menggunakan sepasang singkal yang mengarahkan tanah gembur hasil rotari ke tengah membentuk punggung guludan. Ukuran dan bentuk singkal tersebut didasarkan pada ukuran dan bentuk guludan yang direncanakan (Gambar 2). Pada Gambar 2, terlihat bahwa tanah bagian A berpindah ke B dan tanah bagian C berpindah ke D. Kedalaman *furrower* yang diperlukan dapat ditentukan dengan mengetahui tinggi guludan ( $T_g$ ), lebar bawah guludan ( $L_g$ ), dan lebar antaralur guludan ( $L_s$ ).



Gambar 2. Perpindahan tanah oleh *furrower*

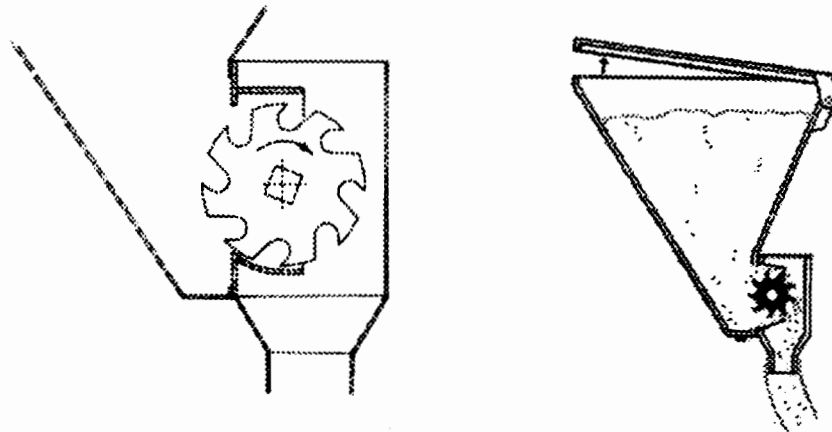
Unit penanam dirancang mampu menanam benih 1-2 benih per lubang tanam pada jarak tanam 20 cm dalam barisan dan 75 cm antarbaris. Penempatan benih pada kedalaman 3-5 cm. Penjatah benih menggunakan model piringan bercelah yang dipasang miring (Gambar 3). Jumlah celah benih dianalisis dari transmisi putaran roda penggeraknya. Ukuran (volume) kotak benih untuk unit penanam telah dirancang sesuai luasan yang akan ditanam, kerapatan penanamannya, dan *bulk density* benih jagung.



Gambar 3. Konsep penjatah benih piringan bercelah miring (Srivastava et al., 1993)

Unit pemupuk dirancang sehingga mampu memberikan dan menjatah pupuk butiran Urea, TSP dan KCL pada alur di sebelah alur tanam, dan dapat memberikan penjataan pupuk urea dengan takaran 100-150 kg/ha urea, TSP dengan takaran 100-200 kg/ha dan KCl dengan takaran 50-100 kg/ha. Penempatan pupuk pada alur berjarak 7-10 cm sebelah alur benih pada kedalaman 5-10 cm. Dalam perancangan ini, unit penanam dan pemupuk memiliki metering device yang digerakkan (diputar) oleh sebuah poros yang digerakkan oleh putaran roda penggerak yang menggelinding pada puncak guludan tanam di belakang unit tersebut. Konsep penjatah pupuk adalah rotor beralur yang dipasang di dasar hopper (Gambar 4). Ukuran (volume) kotak pupuk dapat ditentukan dengan melihat kebutuhan dosis pupuk per hektare, berat jenis pupuk, dan efisiensi pengisian

pupuk. Kerapatan isi pupuk Urea, TSP dan KCl masing-masing adalah  $0.68 \text{ g/cm}^3$ ,  $1.03 \text{ g/cm}^3$ , dan  $1.13 \text{ g/cm}^3$ .



Gambar 4. Konsep penjatah pupuk tipe rotor bercelah (Srivastava et al., 1993).

Model dari metering device pupuk telah dibuat, dengan menggunakan rotor beralur. Model tersebut telah diuji untuk mendapatkan ukuran yang optimum dalam pemberian penjataan pupuk, baik pupuk tunggal (Urea, TSP dan KCl), maupun pupuk campuran (kombinasinya). Sedangkan ukuran celah dan alur pada silinder penjatah pupuk dianalisis dari kebutuhan pengeluaran pupuk per meter alur.

#### Metode Aplikasi dan Pengujian Prototipe

Prototipe mesin pengolah tanah, penanam dan pemupuk terintegrasi diujicoba di lahan percobaan di Laboratorium Lapangan Departemen Teknik Pertanian, Bogor. Selama aplikasi mesin, dilakukan pengukuran kinerja mesin di lapangan yang meliputi:

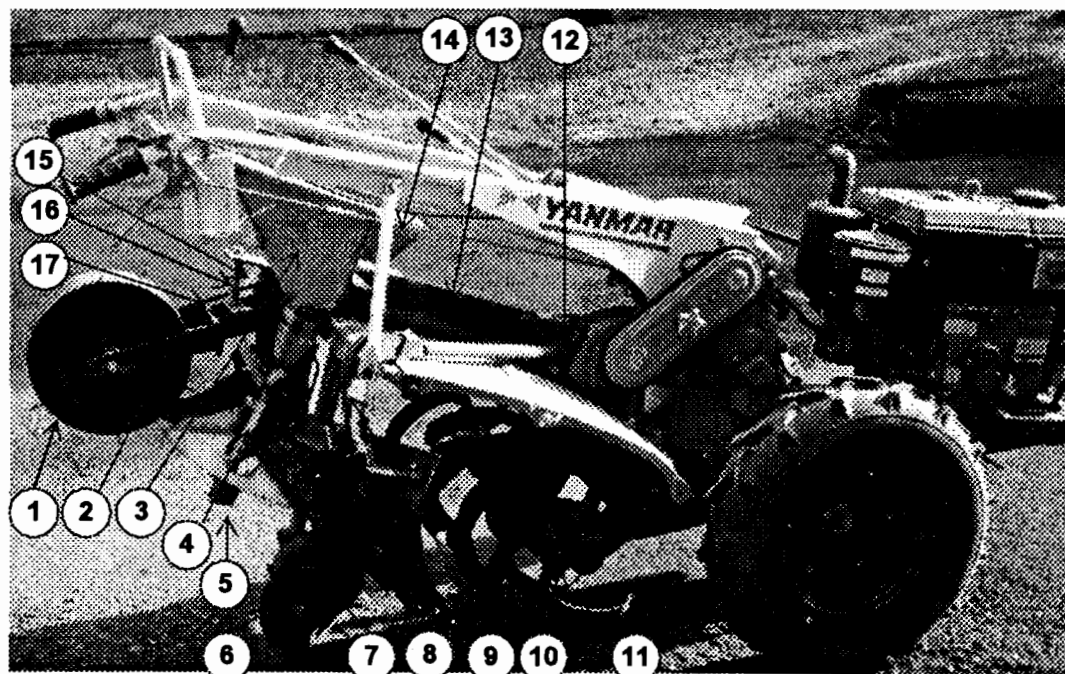
- 1) pengukuran kapasitas lapangan teoritis (KLE), kapasitas lapangan efektif (KLE) dan menghitung efisiensi lapangannya,
- 2) pengukuran kinerja penanaman: jumlah benih per lubang, jarak antar benih dalam barisan tanam, kedalaman penempatan benih, kerusakan benih, dan germinasi,

- 3) pengukuran kinerja pemupukan: takaran pupuk yang diberikan (Urea, TSP dan KCl), kedalaman penempatan pupuk, dan tingkat keseragaman penjataan pupuknya,
- 4) pengukuran kinerja mesin pengolah tanah: ukuran dan bentuk guludan, bulk density tanah pada guludan, tahanan penetrasi dan kadar air tanah.

## HASIL DAN PEMBAHASAN

### Prototipe Mesin

Konstruksi dari prototipe mesin penanam dan pemupuk jagung terintegrasi disajikan pada Gambar 5. Prototipe mesin telah diujicoba di lapangan dengan hasil sebagai berikut ini. Kinerja pengolahan tanah dan pembentukan guludan sudah cukup baik, sesuai dengan ukuran yang diharapkan.



- |   |                           |    |                              |
|---|---------------------------|----|------------------------------|
| 1 | Roda penggerak            | 10 | Tambahan pisau rotary        |
| 2 | Rangka roda penggerak     | 11 | Tambahan As Roda             |
| 3 | Hopper pupuk              | 12 | Titik gandeng                |
| 4 | Saluran pengeluaran pupuk | 13 | Rangka utama penggandeng     |
| 5 | Pembuka alur pupuk        | 14 | Hopper benih                 |
| 6 | Roda transportasi         | 15 | Saluran pengeluaran benih    |
| 7 | Roda bantu furrower       | 16 | Pegas penekan roda penggerak |
| 8 | Furrower                  | 17 | Rantai                       |
| 9 | Rangka furrower           |    |                              |

Gambar 5. Konstruksi dari prototipe mesin penanam dan pemupuk jagung terintegrasi

### Jarak Tanam Benih dan Jumlah Benih Tiap Lubang

Jarak tanam yang dihasilkan alat pada penanaman di lahan telah mendekati harapan, berkisar antara 19 cm sampai dengan 28 cm dengan jarak tanam rata-rata 23 cm. Belum tercapainya jarak tanam 20 cm, antara lain disebabkan oleh kemacetan roda, keadaan lahan yang tidak rata dan kecepatan putar roda penggerak tidak merata karena terganggu oleh bongkahan tanah yang cukup besar pada permukaan roda penggerak. Kemacetan roda penggerak pada pengujian di lahan rata-rata 38.06 %, yang disebabkan oleh beban putar *metering device* pupuk dan benih yang cukup tinggi yang belum dapat dipenuhi oleh torsi roda yang dihasilkan.

Pada pengujian prototipe di lapangan, jumlah benih pada tiap lubang berkisar antara 1 sampai 2 benih dengan rata-rata 1.13 butir benih. Jumlah benih yang keluar dipengaruhi oleh ukuran benih, kecepatan maju alat, kemacetan roda penggerak dan gesekan pada *metering device*. Benih dengan ukuran besar akan masuk celah penjatah dalam jumlah satu, sebaliknya benih yang ukurannya kecil dengan jumlah tiga. Dalam hal ini, tingkat keseragaman ukuran benih jagung sangat menentukan keseragaman penjatahannya. Kemacetan roda penggerak dan *metering device* menyebabkan benih tidak jatuh atau terlambat jatuh sehingga benih jatuh pada jarak yang lebih panjang.

### Penempatan Benih dan Pupuk

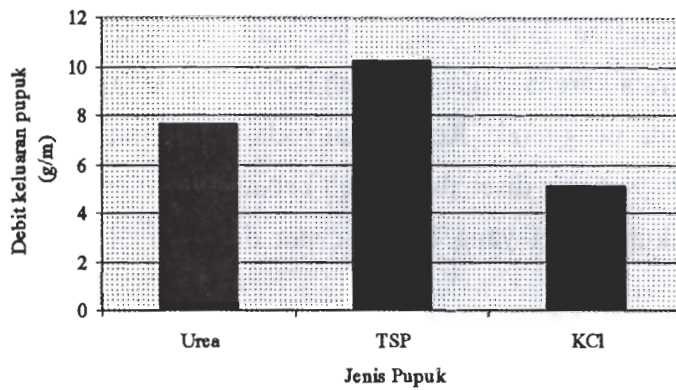
Jarak horizontal antara benih dan pupuk yang dihasilkan saat bekerja di lahan berkisar antara 10 cm sampai 13 cm dengan jarak rata-rata 11.33 cm. Berdasarkan hasil pengukuran kedalaman tanam benih yang dihasilkan adalah berkisar antara 6 cm sampai 8 cm. Dengan melakukan seting posisi (ketinggian) tabung penempatan benih dan pupuk, kedalaman penempatannya dapat diperbaiki sesuai harapan.

### Dosis Pupuk

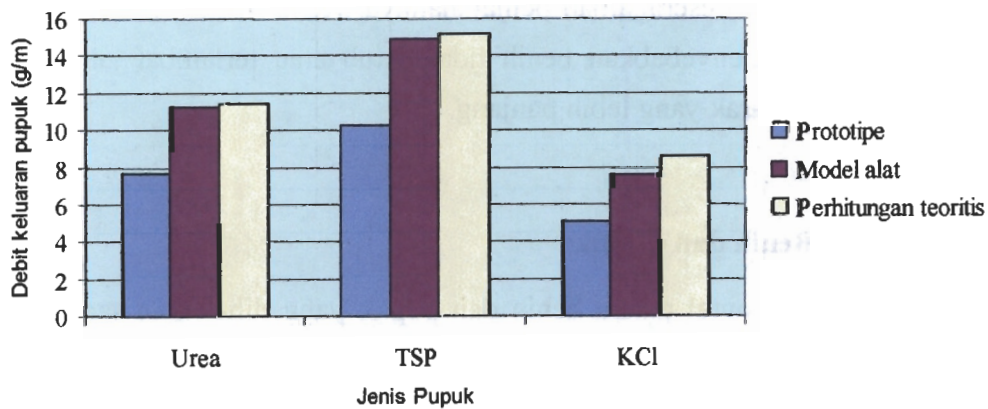
Dosis pupuk yang dikeluarkan penjatah pupuk di lahan yaitu Urea = 7.69 g/m alur, TSP = 10.26 g/m alur dan KCl = 5.13 g/m alur seperti ditunjukkan pada Gambar 6. Perbandingan antar dosis pupuk yang diharapkan dengan dosis yang



diharapkan dapat dilihat pada Gambar 7. Dari Gambar terlihat dosis yang diharapkan tidak sesuai dengan perhitungan teoritis adalah Urea = 11.45 g/m alur, TSP = 15.16 g/m dan KCl = 8.54 g/m alur.



Gambar 6. Dosis pengeluaran pupuk di lahan.



Gambar 7. Perbandingan dosis pengeluaran pupuk pada prototipe, model dan perhitungan teoritis

### Kapasitas Lapangan

Kapasitas lapang teoritis prototipe alat tanam dan pemupuk jagung adalah 0.13 ha/jam. Kapasitas lapang efektif prototipe adalah 0.11 ha/jam dan efisiensi 85.31 % pada kecepatan maju rata-rata 0.48 m/s. Kapasitas lapangan dan efisiensi prototipe mesin dapat ditingkatkan dengan meningkatkan kecepatan maju traktor

penarik dan melakukan pembersihan lahan dari gulma atau sesuatu yang dapat menghalangi roda penggerak.

Hasil kegiatan penanaman dengan mesin ini menunjukkan tanaman jagung yang cukup baik seperti diperlihatkan pada foto di Gambar 8. Tanaman jagung per rumpun terdiri dari satu dan dua tanaman, dengan jarak antar tanaman 19 – 28 cm.



Gambar 8. Tanaman jagung hasil penanaman dengan mesin

#### **KESIMPULAN**

1. Prototipe mesin pengolah tanah, penanam dan pemupuk yang terintegrasi untuk budidaya jagung telah dirancang dan diujicoba. Mesin ini digerakkan oleh traktor tangan dan mampu melakukan proses pengolahan tanah, pembentukan guludan tanam, penanaman benih jagung dan pemupukan (Urea, TSP dan KCl) secara simultan.
2. Kinerja pengolahan tanah dan pembentukan guludan sudah cukup baik, sesuai dengan ukuran yang diharapkan. Penanaman benih cukup efektif, dengan jumlah benih jagung yang ditempatkan 1-2 benih per lubang dan jarak tanah 23 cm. Pemupukan Urea, TSP dan KCl dapat dilakukan dengan baik, pada dosis yang mendekati harapan.
3. Kapasitas lapangan teoritis dari penanaman dengan prototipe mesin hasil rancangan rata-rata 0.13 ha/jam, kapasitas lapangan efektifnya 0.11 ha/jam pada kecepatan maju 0.48 m/s.

## SARAN

1. Untuk meningkatkan kinerja prototipe mesin pengolah tanah, penanam dan pemupuk jagung ini, perlu dilakukan modifikasi pada sistem penjataan benih dan pupuk yang gesekannya kecil.
2. Untuk efektifitas penjatuhan benih di tengah, dan pupuk di sebelah kiri kanannya, maka unit penanam benih dipindahkan pada posisi tengah, dan unit pemupuk Urea di sisi kirinya, sedangkan unit pemupuk TSP dan KCl di sebelah kanannya.

## DAFTAR PUSTAKA

- Hendriadi, A., I.U. Firmansyah, dan M. Aqil. 2008. *Teknologi Mekanisasi Budi Daya Jagung*. Badan Penelitian dan Pengembangan Pertanian. Jakarta.
- Hermawan, W., Desrial. 2004. *Soil tillage method for secondary crops and vegetables in lowland area. Final Report. Collaborative Research between KOICA and Faculty of Agricultural Technology-IPB*.
- Hermawan, W., Radite PAS, S. Herodian, I. N. Suastawa, Desrial. 2004. *Desain dan Pengujian Alat Pemupuk Tenaga Tarik Hewan. Laporan Akhir, Kerjasama antara PT Rajawali Nusantara Indonesia dengan Fakultas Teknologi Pertanian IPB*. Bogor.
- Pitoyo, J, dan N. Sulistyosari. 2006. *Alat penanam jagung dan kedelai (seeder) untuk permukaan bergelombang. Prosiding Seminar Mekanisasi Pertanian. Balai Besar Pengembangan Mekanisasi Pertanian, Bogor. p. 75-81.*
- Radite, P.A. Setiawan, W. Hermawan dan A. Soembagijo. 2008. *Desain dan Pengujian Roda Besi Lahan Kering Untuk Traktor 2-roda (Design and Testing of Upland Iron Wheel for Hand Tractor)*. Prosiding Seminar Nasional PERTETA, Yogyakarta 18-19 November 2008.
- Sembiring, E.N., W. Hermawan, Radite, P.A.S., I N. Suastawa. 2000. *Desain Alat Tanam dan Pemupuk Kedelai dengan Tenaga Tarik Traktor Tangan, Bagian I: Desain dan Analisis Penjatah Benih. Buletin Keteknikan Pertanian Vol 14. No.1, Hal. 10-34.*
- Srivastava, A. K., C. E. Goering, R. P. Rohrbach. 1993. *Engineering Principles of Agricultural Machines. ASAE Texbook Number 6, American Society of Agricultural Engineers.*
- Suryana, A., Suyamto, Zubachtirodin, M.S. Pabbage, dan S. Saenong. 2007. *Jagung*. Badan Penelitian dan Pengembangan Pertanian. Jakarta.